



Univerzita Palackého
v Olomouci

Doplnění chlazení a výměna zkorodovaného potrubí od digestoří

17. listopadu 12 - Envelopa

Obsah

Členění budovy

Termíny a etapizace díla

Úprava vzduchotechniky v 1.NP

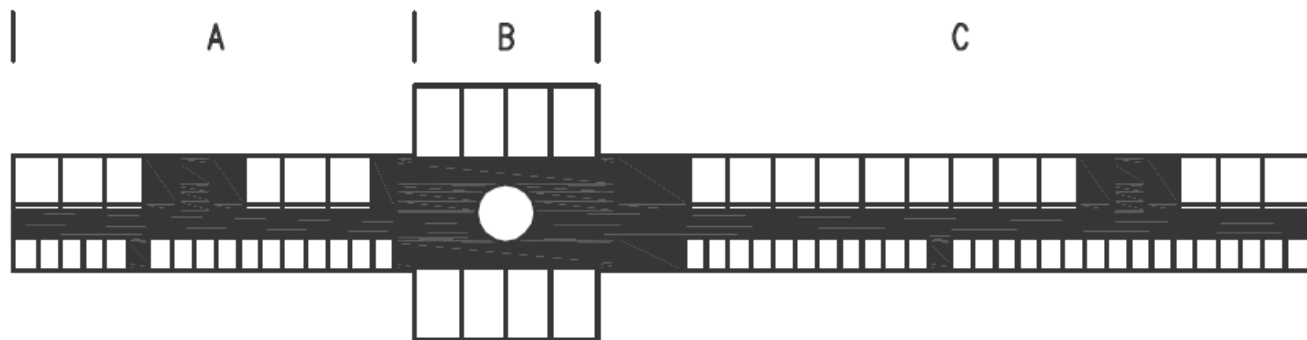
Doplnění chlazení

Výměna zkorodovaného potrubí

Důležitá upozornění

Další stavební omezení na budově

Členění budovy



Sekce „A“

- KGE, Studijní oddělení, MRS, KGG, OCH, KFC, KEF, KAG, Děkanát

Sekce „B“

- Centrální část (učebny, laboratoře, společné prostory)

Sekce „C1“ a „C2“

- Učebny 1.NP, AFC, ACH, KFC, OPT, KMI, KMA, Knihovna, SB, KCJ

Termíny a etapizace díla

Doplnění chlazení a výměna zkorodovaného potrubí

- Výběr zhotovitele: 19. 5. 2017
- Termín zahájení: nejdříve 16. 6. 2017

Doplnění chlazení

Důležité termíny

- Chlazení 2.NP až 5.NP sekce A (1. etapa) do 30. 10. 2017
- Úprava VZT 1. NP sekce C1, C2 (1. etapa) do 15. 9. 2017
- Chlazení 6.NP sekce A a C1 (2. Etapa) do 1. 12.2017
- Chlazení 6.NP sekce C2 a 1.NP sekce A (3. Etapa) do 1. 3. 2018
- Úprava VZT 1.NP sekce A (3. Etapa) do 1. 3. 2018
- Chlazení 2.NP až 5.NP, sekce C1 a C2 (4. Etapa) do 31. 8. 2018

Výměna zkorodovaného potrubí

Důležité termíny

- Výměna zkorod. potrubí od digestoří v sekci A a B do 31. 8. 2017

Sekce A - kratší strana budovy (děkanát, KOCH, KGG, KGE...)

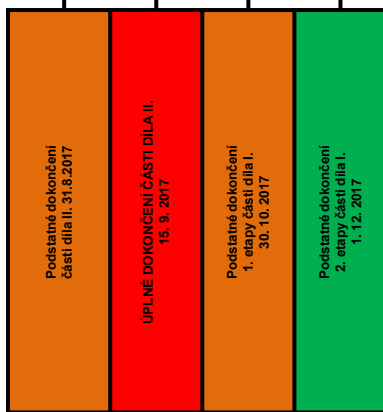
Sekce C1,C2 - dlouhá strana budovy (knihovna, OPT, AFC, KFC...)

Doplnění chlazení a výměna zkorodovaného potrubí od digestoří

Rámcový harmonogram výstavby

- Název/ měsíc-rok
- Chlazení 2.NP až 5.NP sekce "A" (1. etapa)
- Úprava VZT 1.NP sekce "C1,C2" (1. etapa)
- Chlazení 6.NP sekce "A" a "C1" (2. etapa)
- Chlazení 6.NP sekce "C2" (3. etapa)
- Chlazení 1.NP sekce "A" (3. etapa)
- Úprava VZT 1.NP sekce "A" (3. etapa)
- Chlazení 2.NP až 5.NP sekce "C1,C2" (4. etapa)
- výměna potrubí od digestoří v sekci "A" a "B"
- Úplné dokončení části díla II.
- Úplné dokončení části díla I.

07 2017	08 2017	09 2017	10 2017	11 2017	12 2017	01 2018	02 2018	03 2018	04 2018	05 2018	06 2018	07 2018	08 2018	09 2018	10 2018	
nejpozději 15.7.2017 - 30.10.2017				Zkušební provoz												
nejpozději 15.7.2017 - 15.9.2017			Zkušební provoz													
15.9.2017 - 1.12.2017				Zkušební provoz												
							2.1.2018 - 1.3.2018		Zkušební provoz							
							2.1.2018 - 1.3.2018		Zkušební provoz							
							2.1.2018 - 1.3.2018		Zkušební provoz							
											16.6.2018 - 31.8.2018			Zkušební provoz		
nejp.15.7.2017 - 31.8.2017		Zk.p.														
		15.9.														
															31.10.	



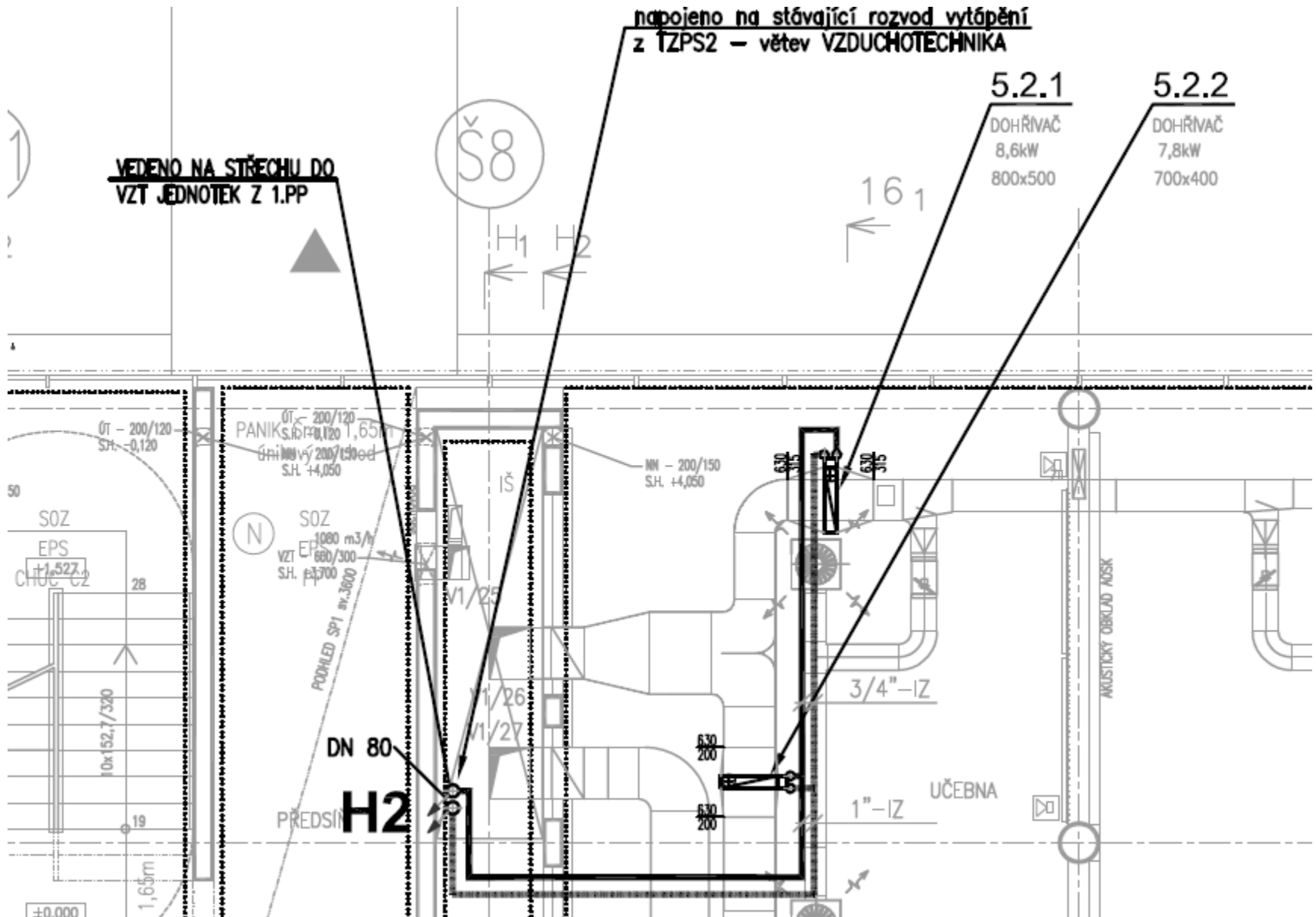
Úprava VZT v 1.NP

Sekce „C1“ a „C2“

- Místnosti č. 1.038 a 1.031
- Termín dokončení do 15. 9. 2017
- Doplnění vodních dohříváčů vzduchu do vzduchotechnických potrubí
- Korekce teploty přívodního vzduchu na severozápadní a jihovýchodní straně budovy
- Regulace směšovacími uzly a regulačními ventily VZT (SW)
- Úprava řízení vzduchotechniky

Úprava VZT v 1.NP

1.NP – sekce „C1“ m.č. 1.038 – 1. etapa



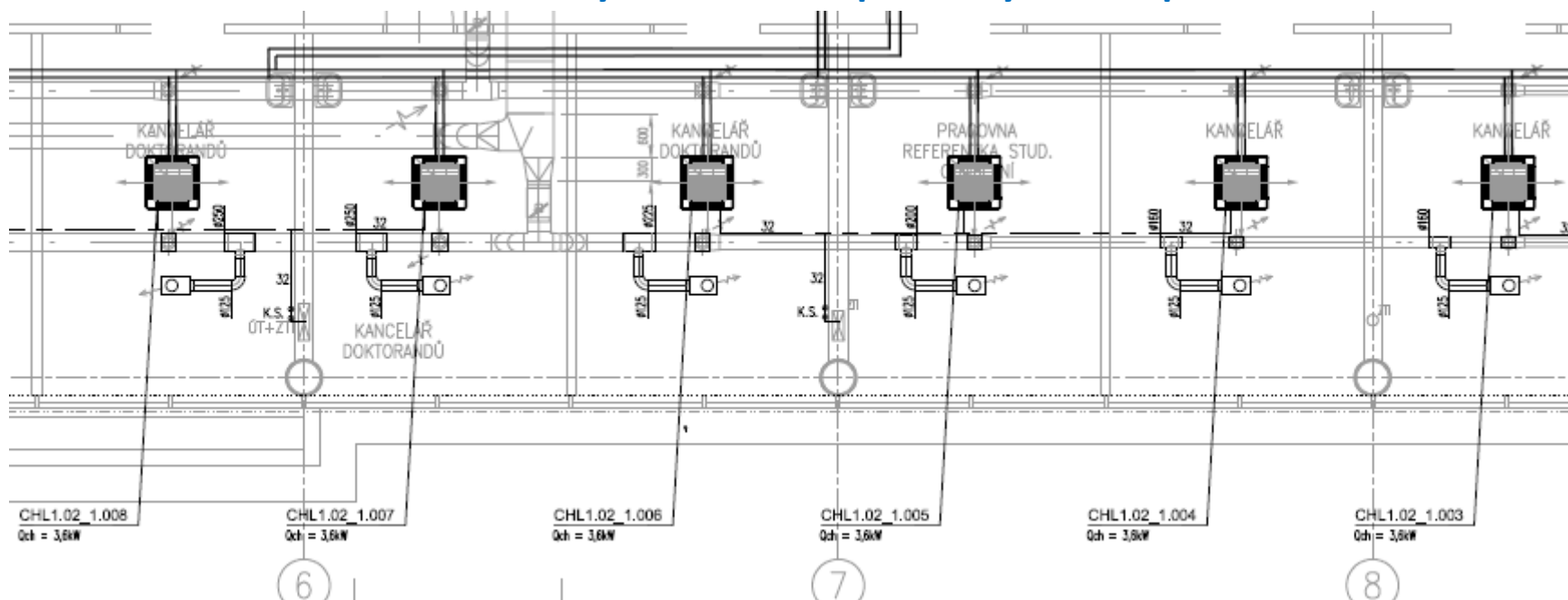
Úprava VZT v 1.NP

Sekce „A“

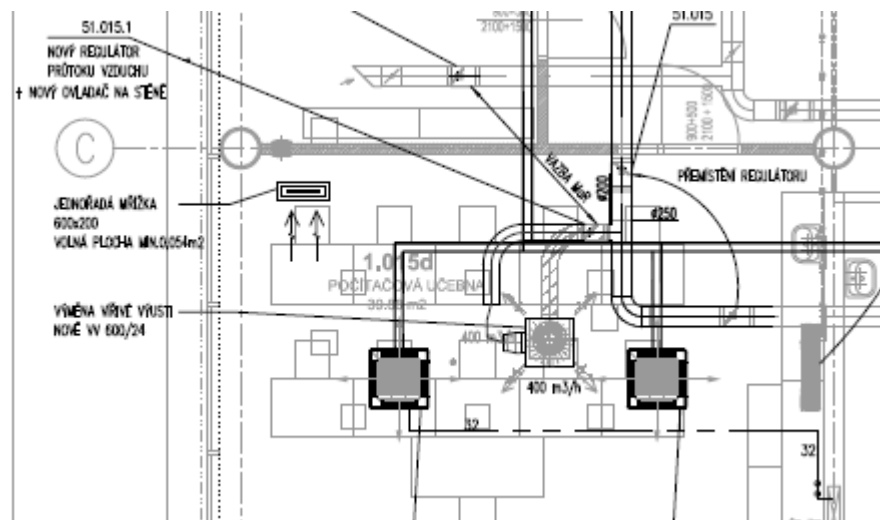
- Výměna talířových ventilů v kancelářích v 1.NP za přívodní stropní difuzory s nastavitelnou výfukovou štěrbinou. Difuzory budou umožňovat nastavení proudění tak, aby nedocházelo k obtěžování proudícím vzduchem
- Úprava VZT v m.č. 1.015a
- Úprava řízení vzduchotechniky

Úprava VZT v 1.NP

1.NP – sekce A, SZ strana budovy – kanceláře/ pracovní – 3. etapa



1.NP – sekce A, SZ strana budovy – m.č. 1.015 – 3. etapa



Doplnění chlazení

Potrubí v místnostech vedeno společně s kabeláží v pozinkovaných žlabech

Potrubí vedené přes chodby je zakrytováno sádrokartonem

1. Etapa – chlazení 2.NP až 5.NP sekce A – do 30. 10. 2017

- KGG, MRS, KOCH, KFC, KEC, KAG
- Potrubí chlazení vedeno v přístupné šachtě u vstupu na katedry a následně přes chodbu a místnosti
- Potrubí chlazení pro 1.NP je vedeno instalační šachtou
- Vystěhování dotčených prostor na min. 14 dní

2. Etapa – chlazení 6.NP sekce A a C1 – do 1. 12.2017

- Děkanát
- Potrubí chlazení vedeno v přístupné šachtě u vstupu a následně přes chodbu a místnosti
- Vystěhování dotčených prostor na min. 14 dní

3. Etapa – chlazení 6.NP sekce C2 a 1.NP sekce A – do 1. 3. 2018

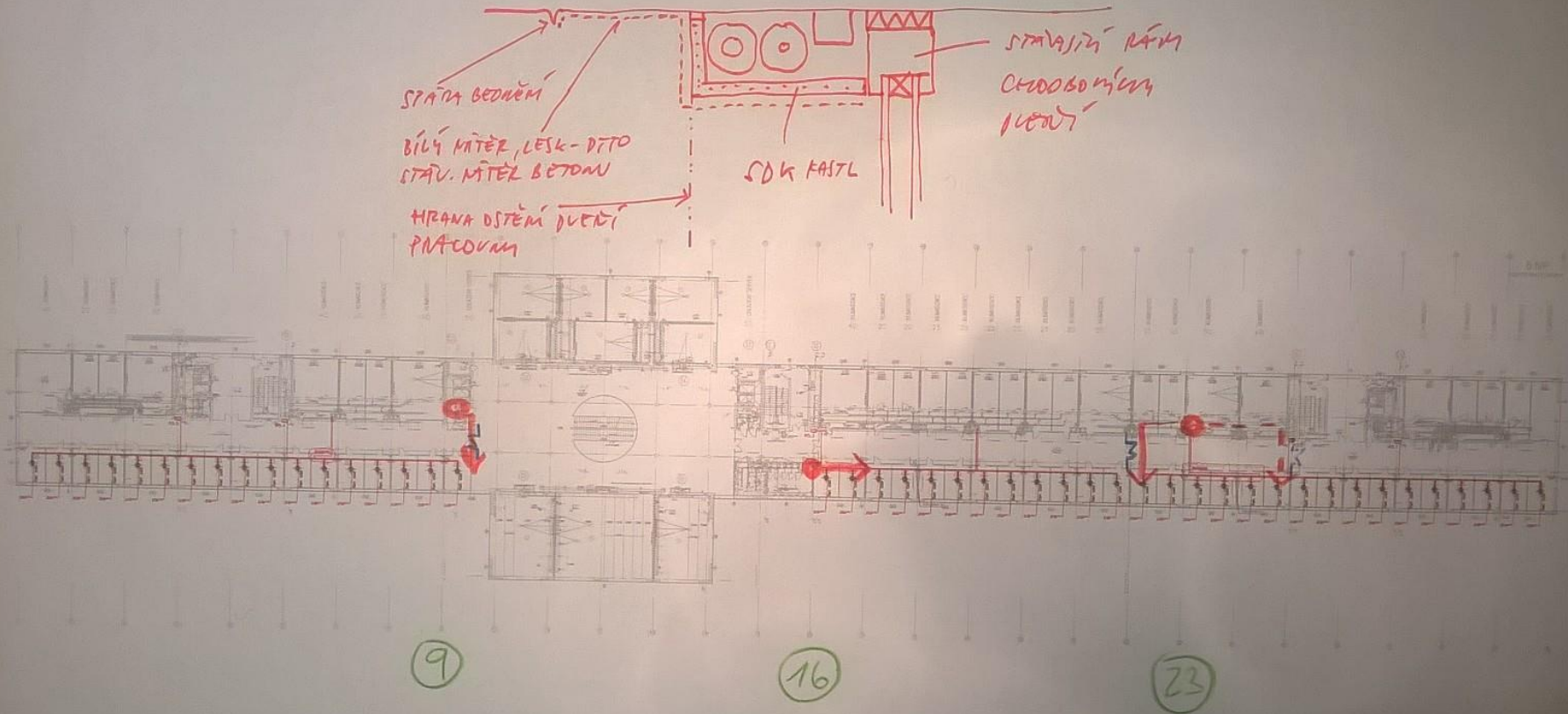
- KGE, SB, KCJ
- Potrubí chlazení pro 1.NP vedeno v přístupné šachtě u vstupu a v podhledech
- Potrubí chlazení pro 6.NP vedeno v šachtě a následně přes chodbu v kancelářích
- Vystěhování dotčených prostor na min. 14 dní

4. Etapa – Chlazení 2.NP až 5.NP, sekce C1 a C2 – do 31. 8. 2018

- AFC, ACH, KFC, OPT, KMI, KMA
- Potrubí chlazení v „C1“ vedeno v SDK příčce na toaletách a následně místnostmi
- Potrubí pro „C2“ vedeno instalační šachtou a následně přes chodbu a místnostmi
- Vystěhování dotčených prostor na min. 14 dní

Doplnění chlazení

Přechody potrubí přes chodby

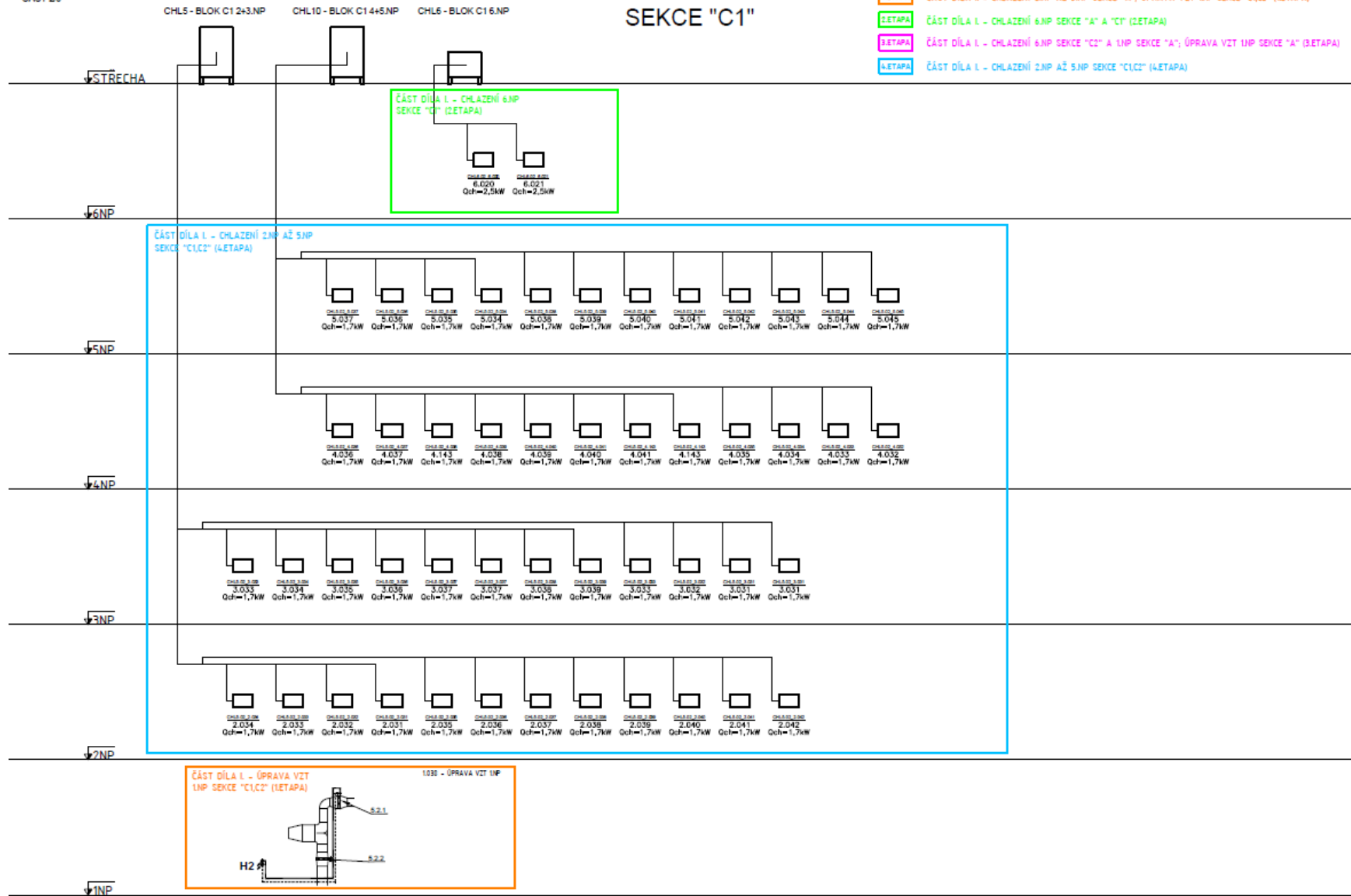


Doplnění chlazení

PŘÍLOHA C. 5.1 - Blokové schéma chlazení a VZT
ČÁST 2/3

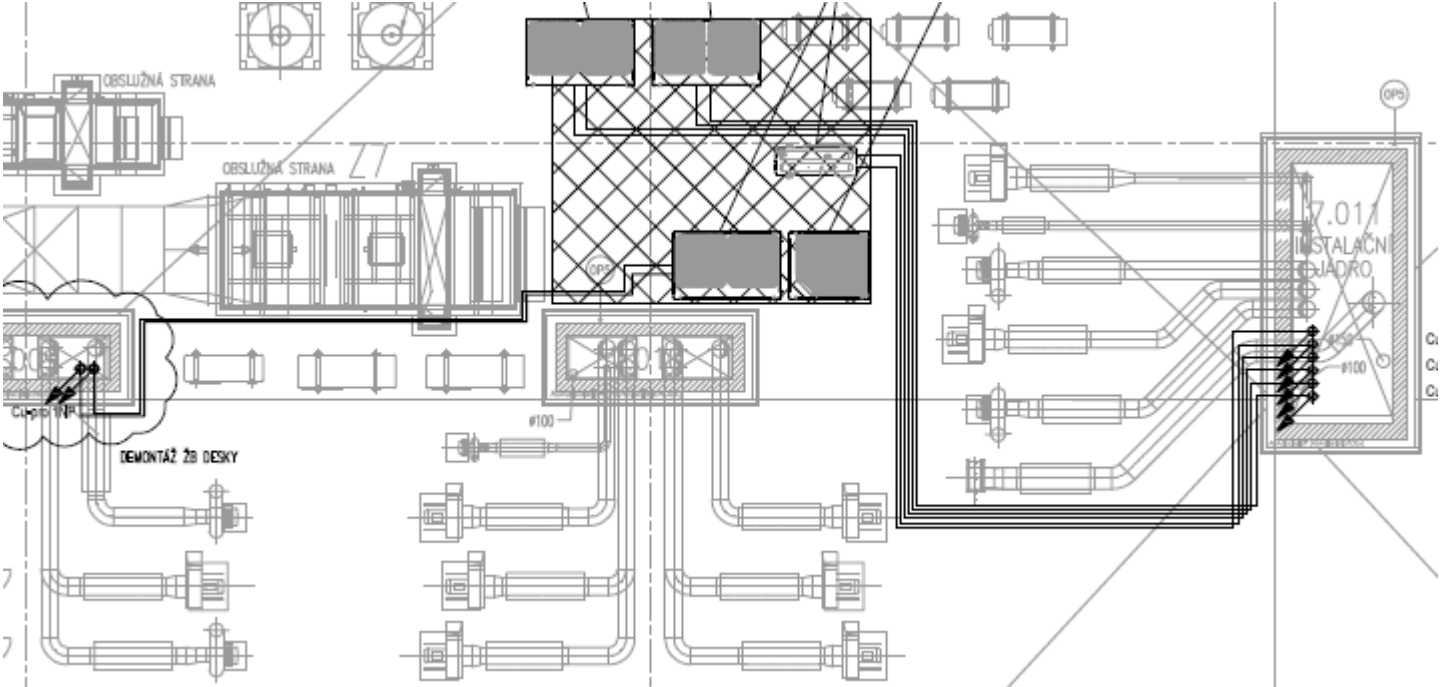
SEKCE "C1"

- 1. ETAPA ČÁST DÍLA I. - CHLAZENÍ 2.NP AŽ 5.NP SEKCE "A"; (PRAVA VZT 1.NP SEKCE "C1,C2") (1.ETAPA)
- 2. ETAPA ČÁST DÍLA I. - CHLAZENÍ 6.NP SEKCE "A" A "C1" (2.ETAPA)
- 3. ETAPA ČÁST DÍLA I. - CHLAZENÍ 6.NP SEKCE "C2" A 1.NP SEKCE "A"; (PRAVA VZT 1.NP SEKCE "A") (3.ETAPA)
- 4. ETAPA ČÁST DÍLA I. - CHLAZENÍ 2.NP AŽ 5.NP SEKCE "C1,C2" (4.ETAPA)



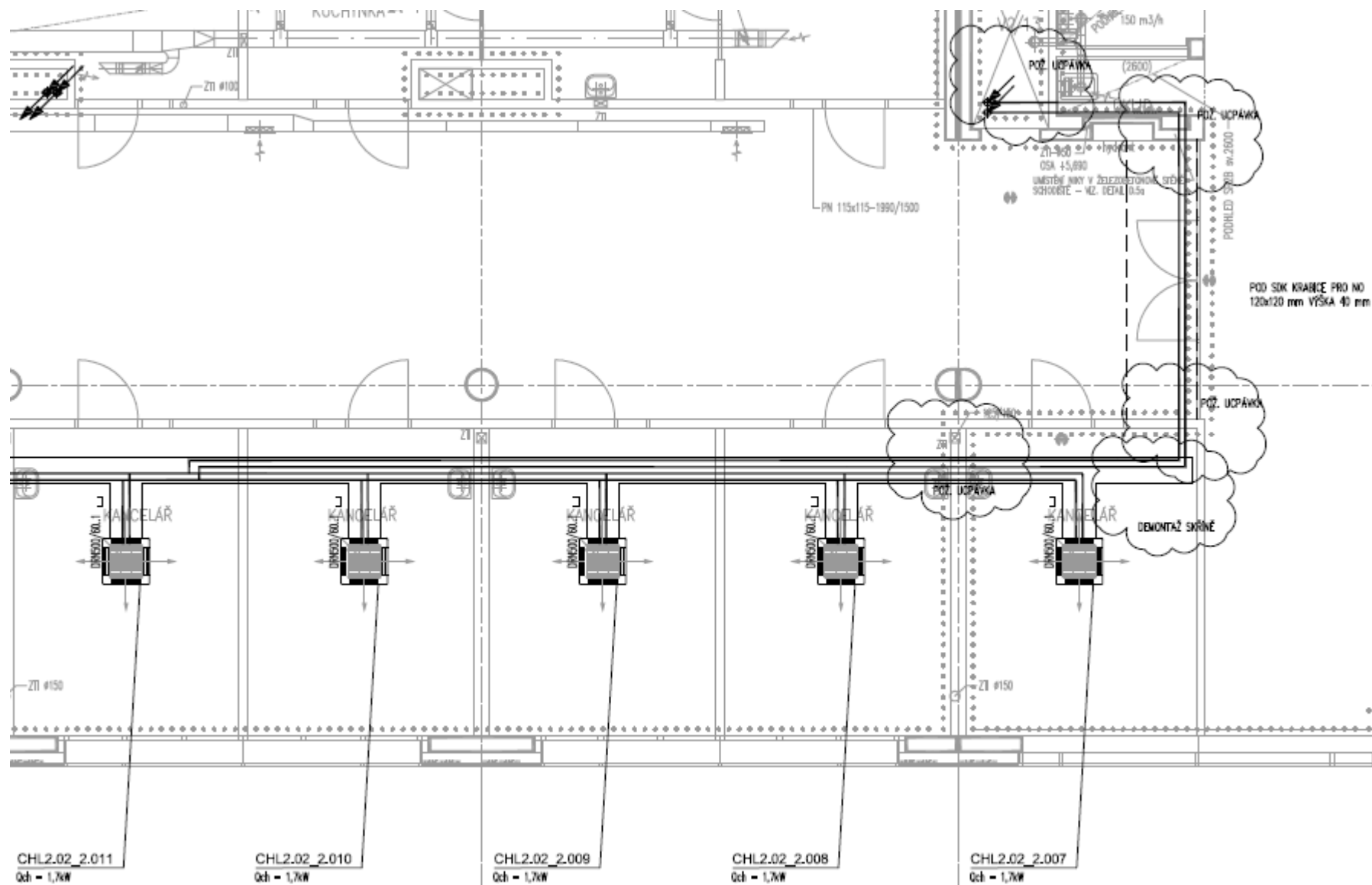
Doplnění chlazení

Střecha – sekce A



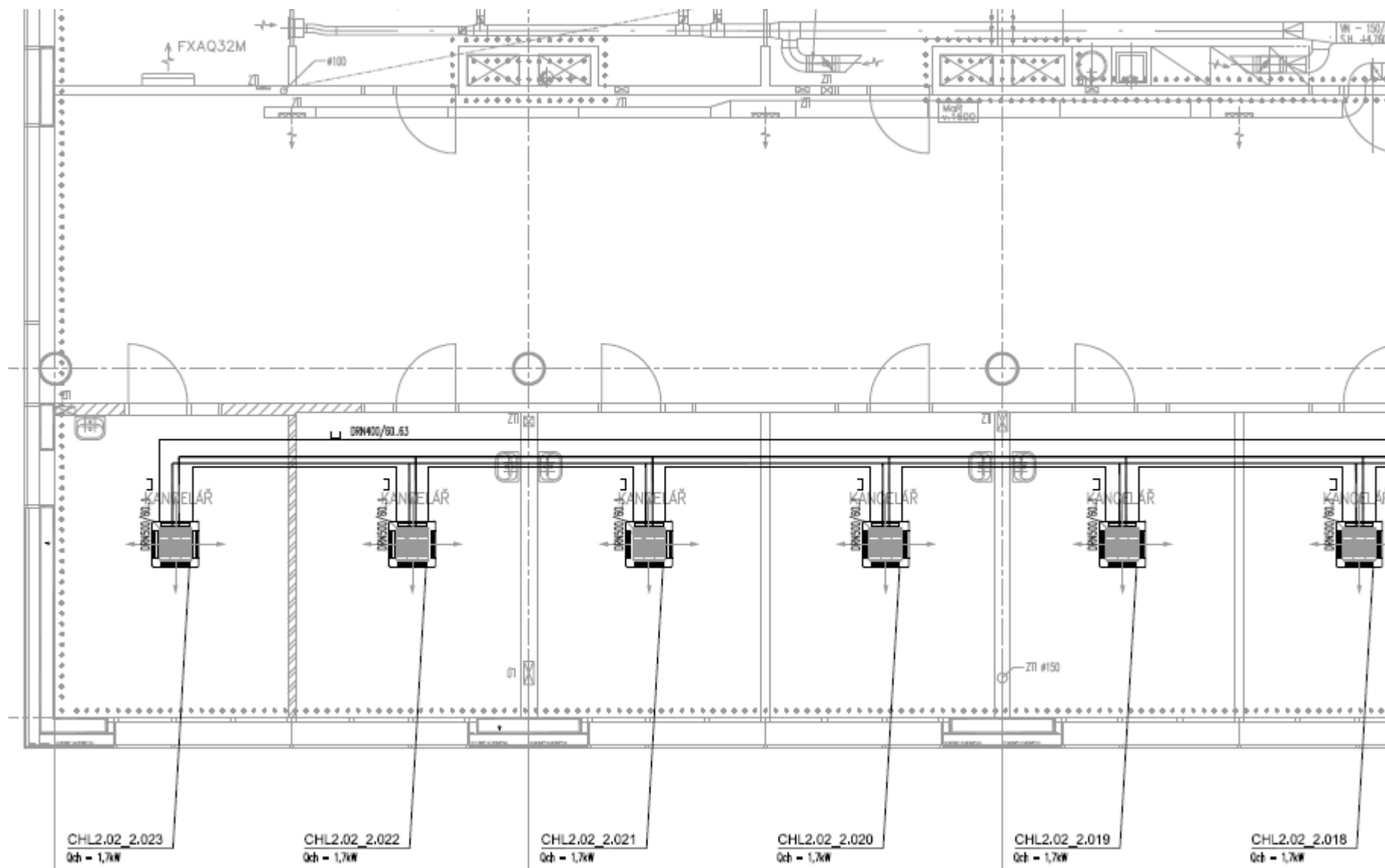
Doplnění chlazení

2.NP – sekce A



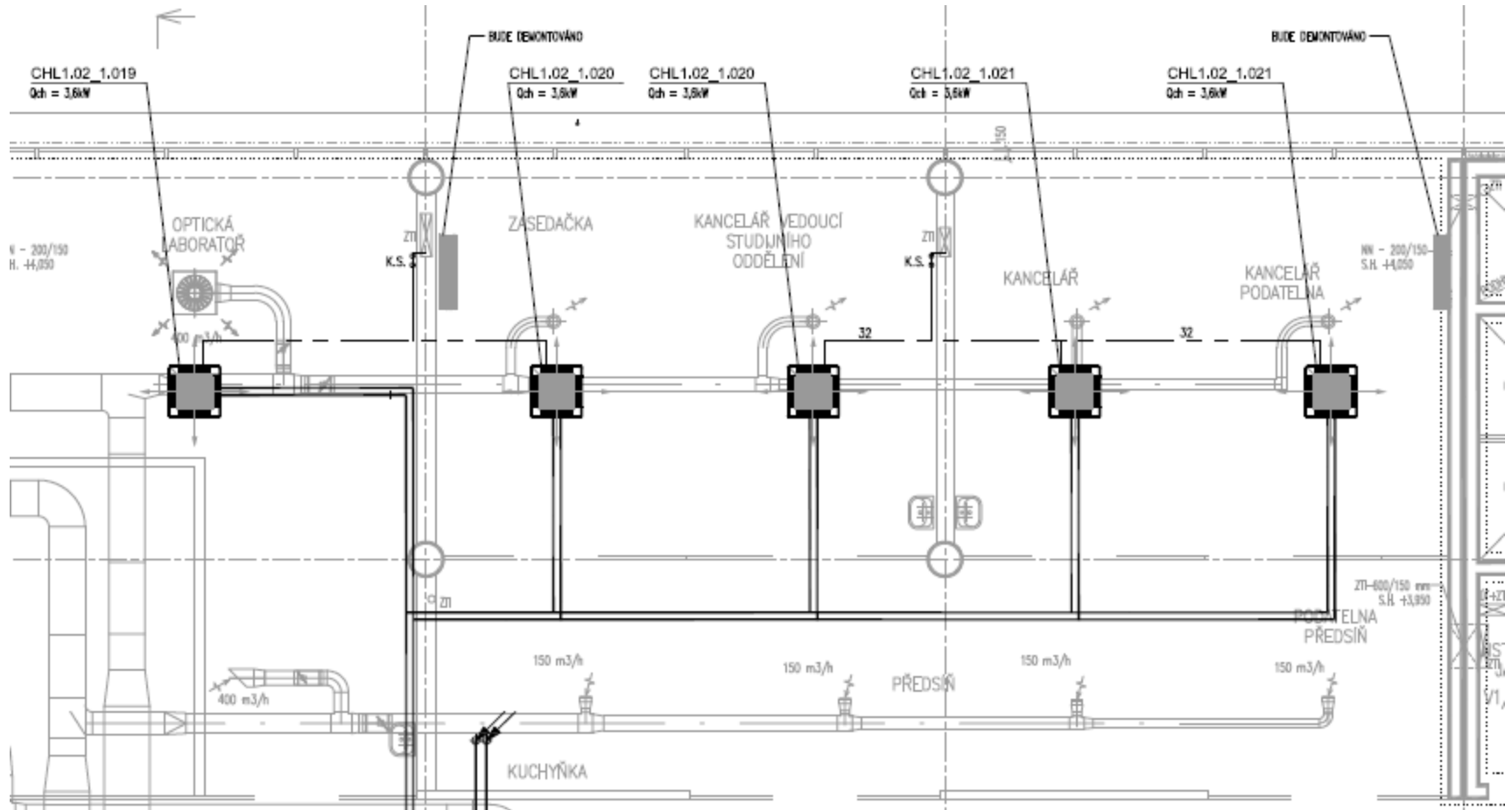
Doplnění chlazení

2.NP – sekce A



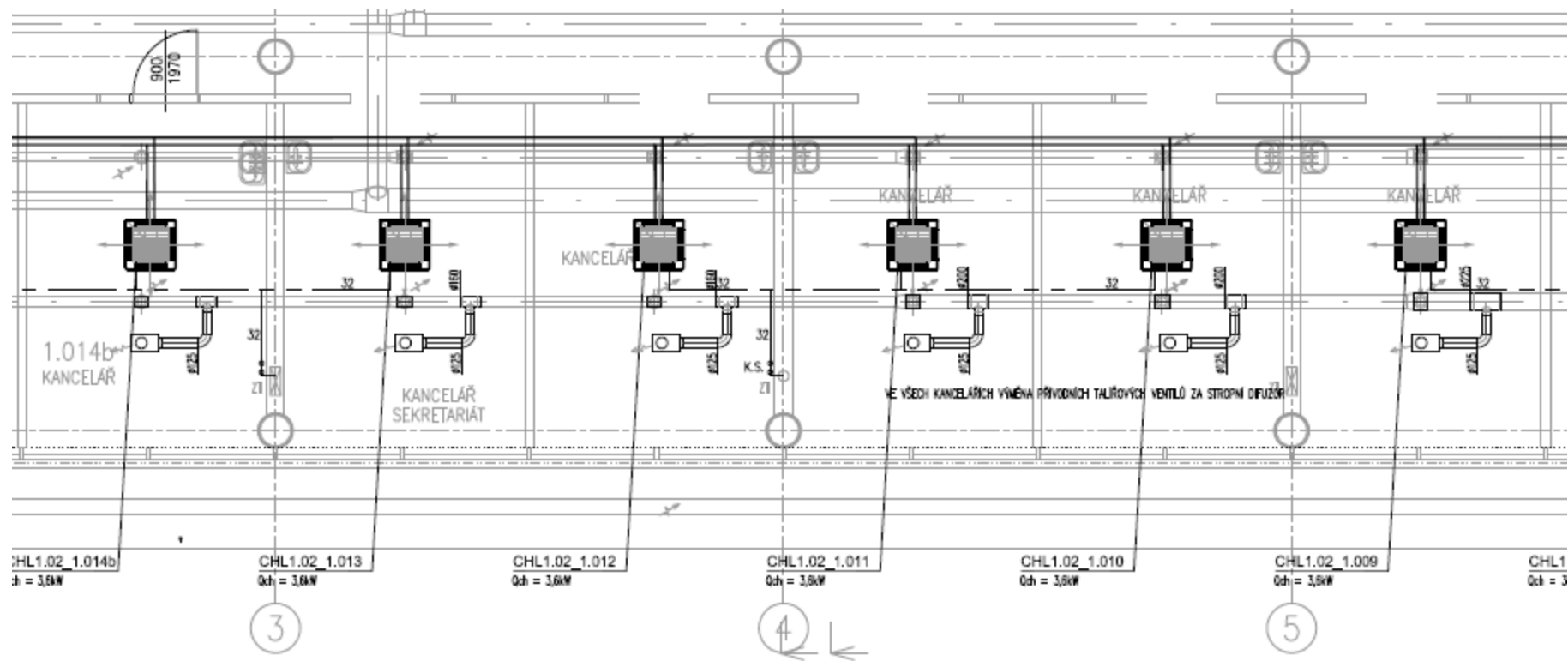
Doplnění chlazení

1.NP – sekce A – studijní oddělení



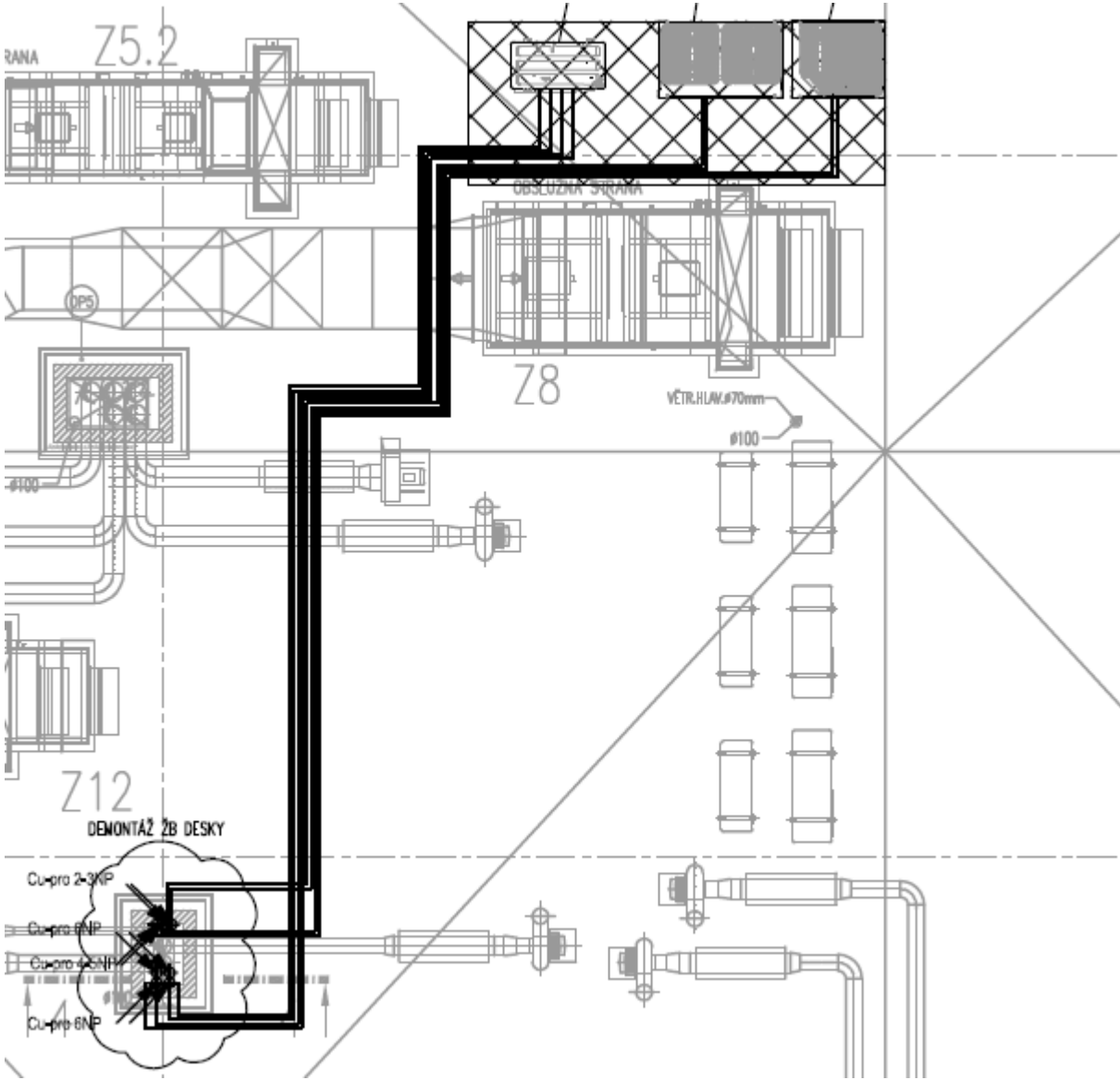
Doplnění chlazení

1.NP – sekce A – severozápad



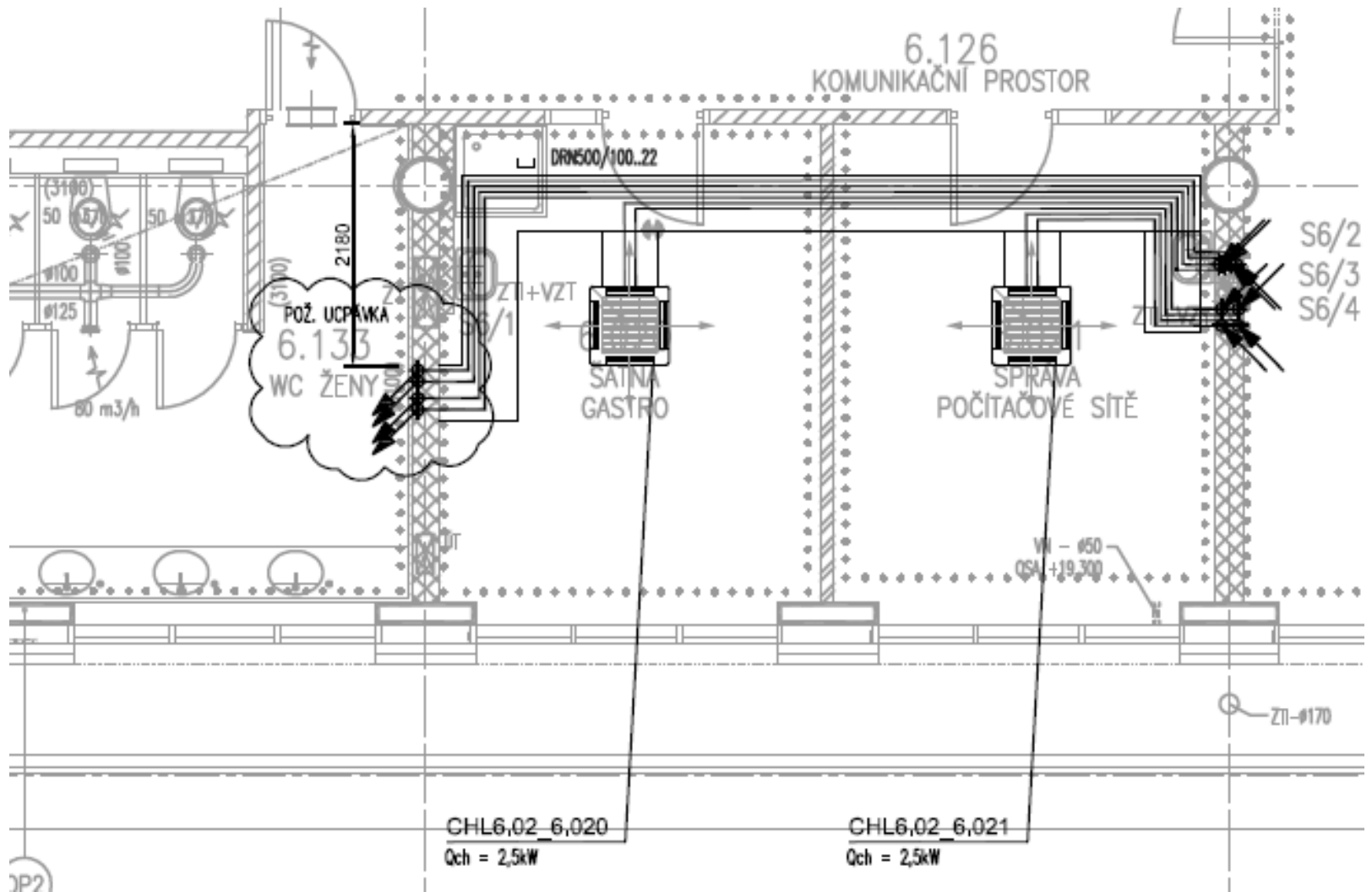
Doplnění chlazení

Střecha – sekce C1



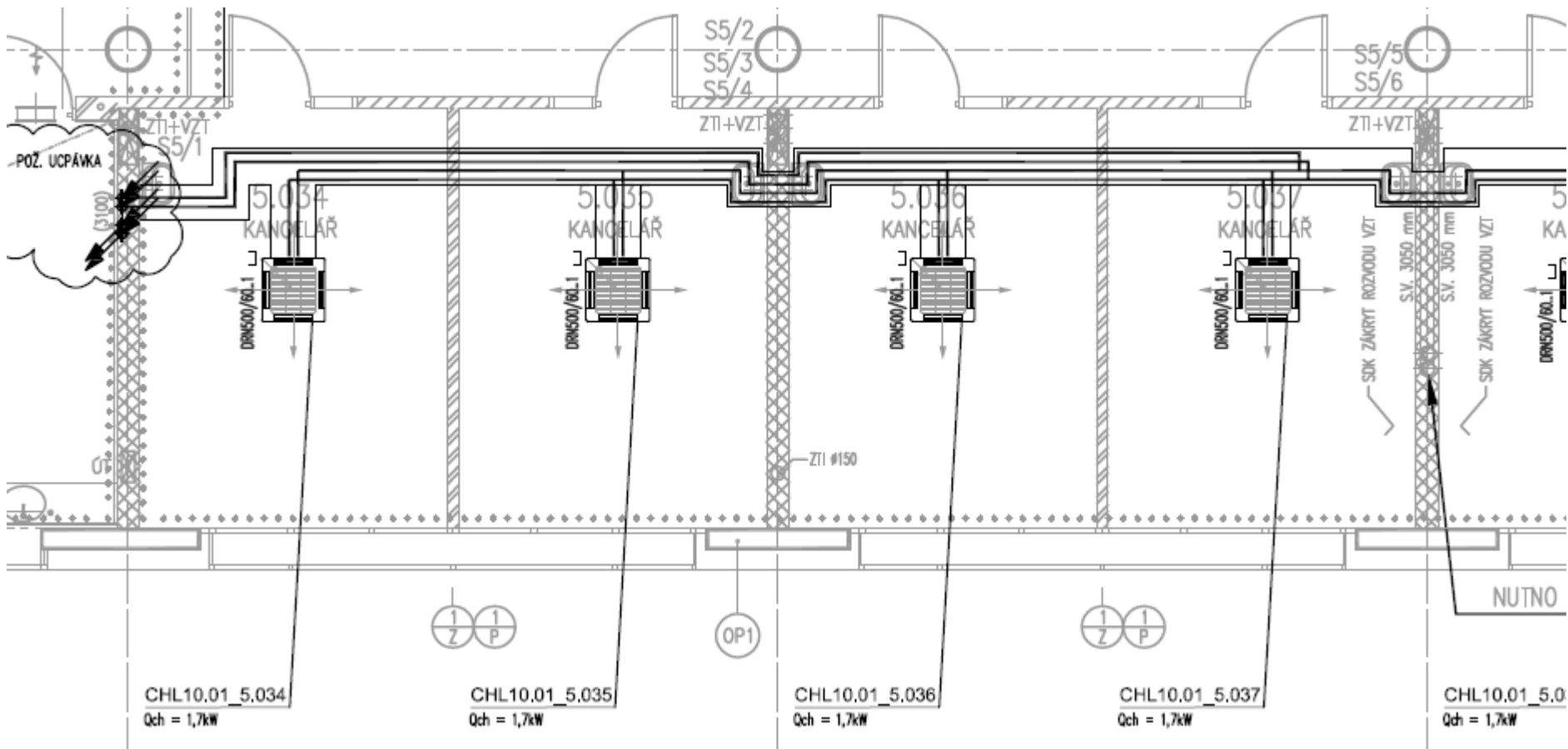
Doplnění chlazení

6.NP – sekce C1



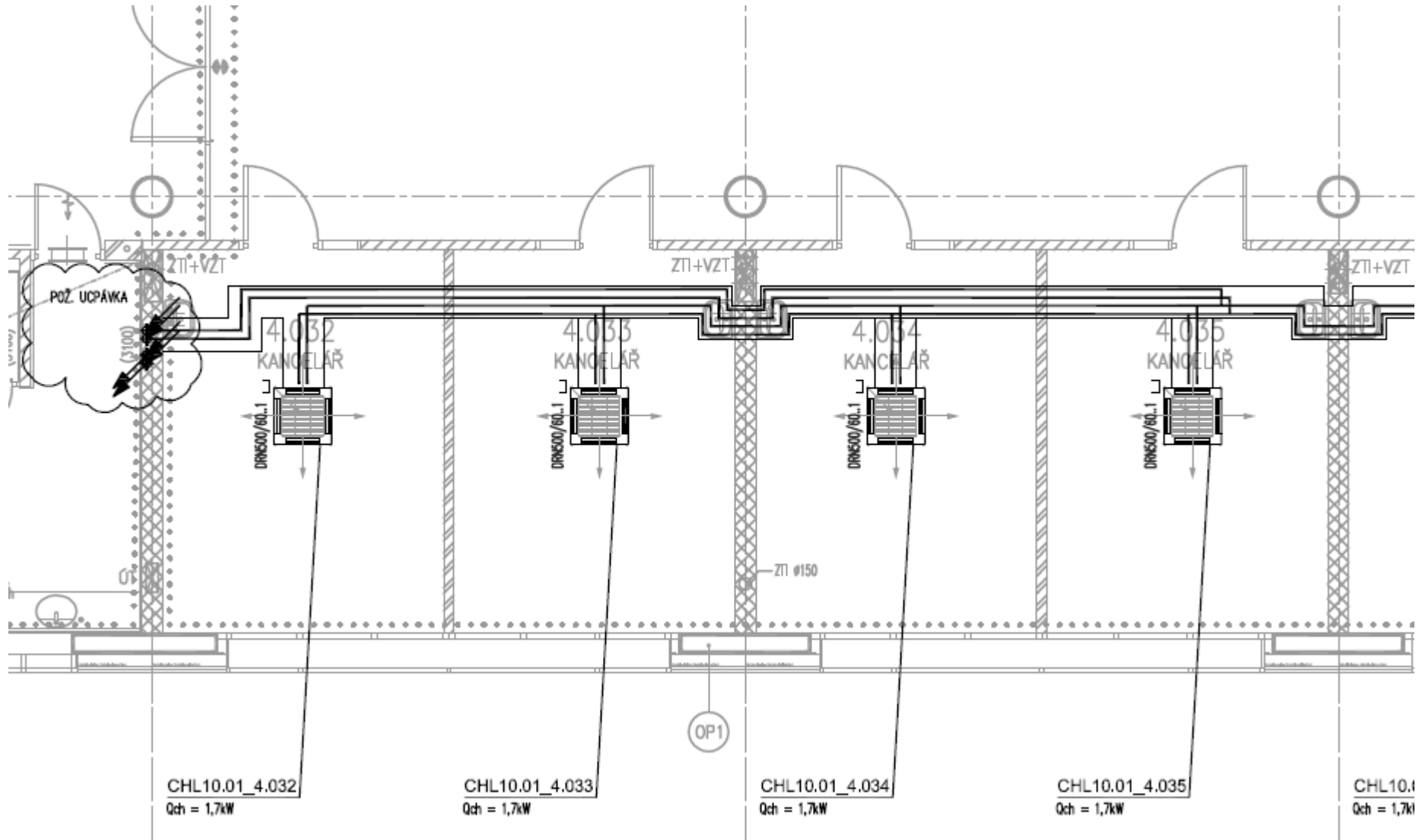
Doplnění chlazení

5.NP – sekce C1



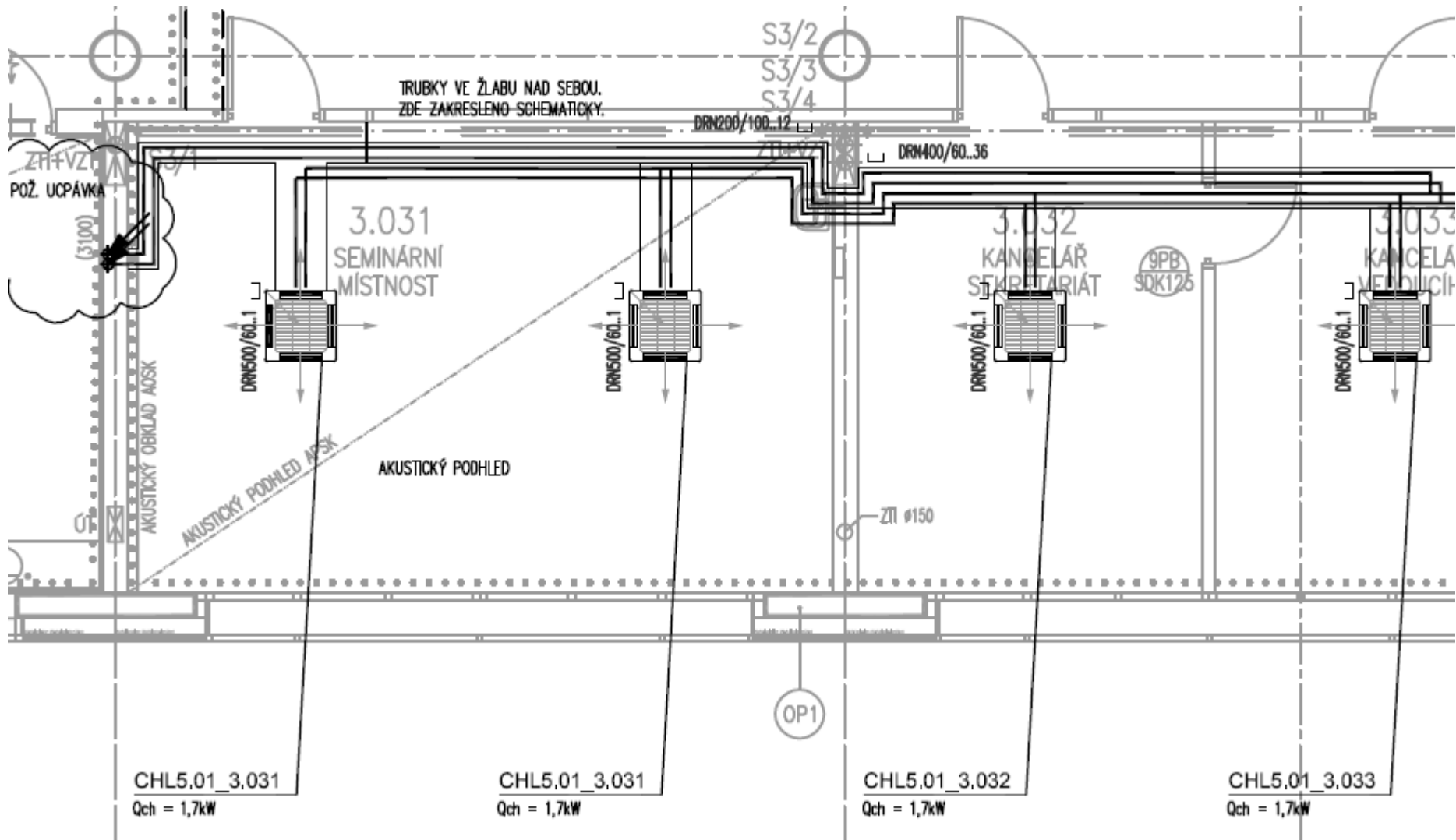
Doplnění chlazení

4.NP – sekce C1



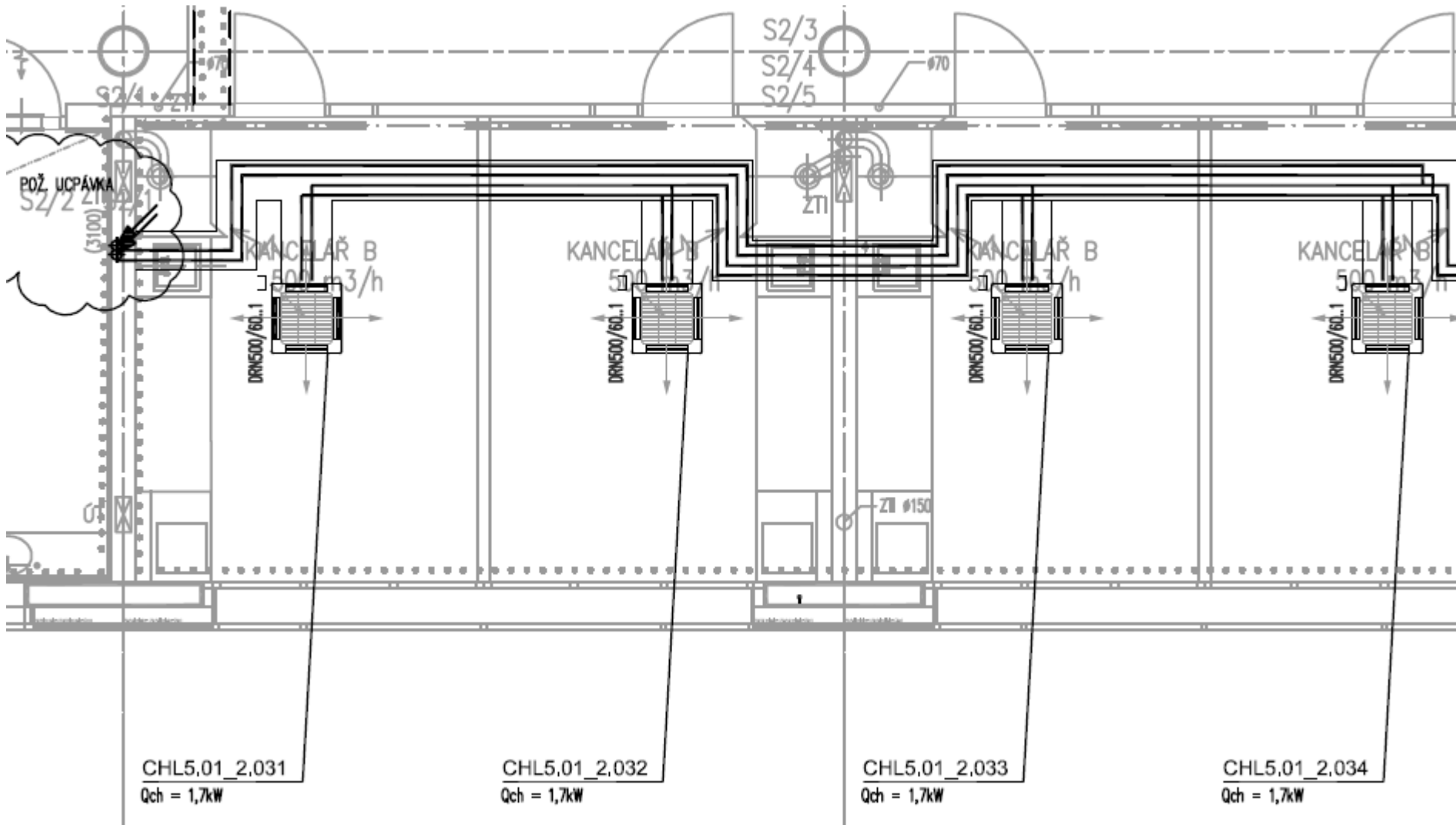
Doplnění chlazení

3.NP – sekce C1



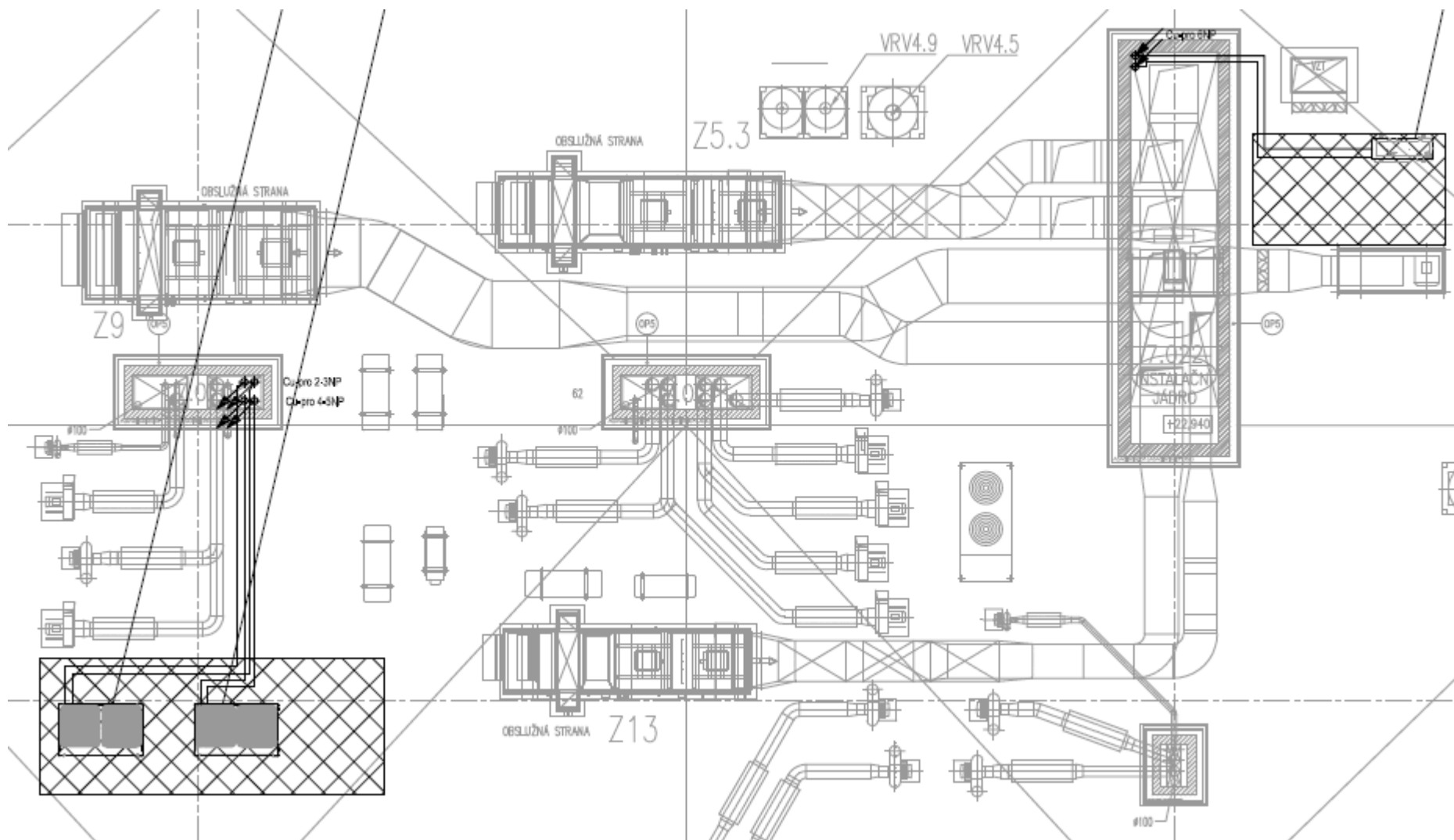
Doplnění chlazení

2.NP – sekce C1



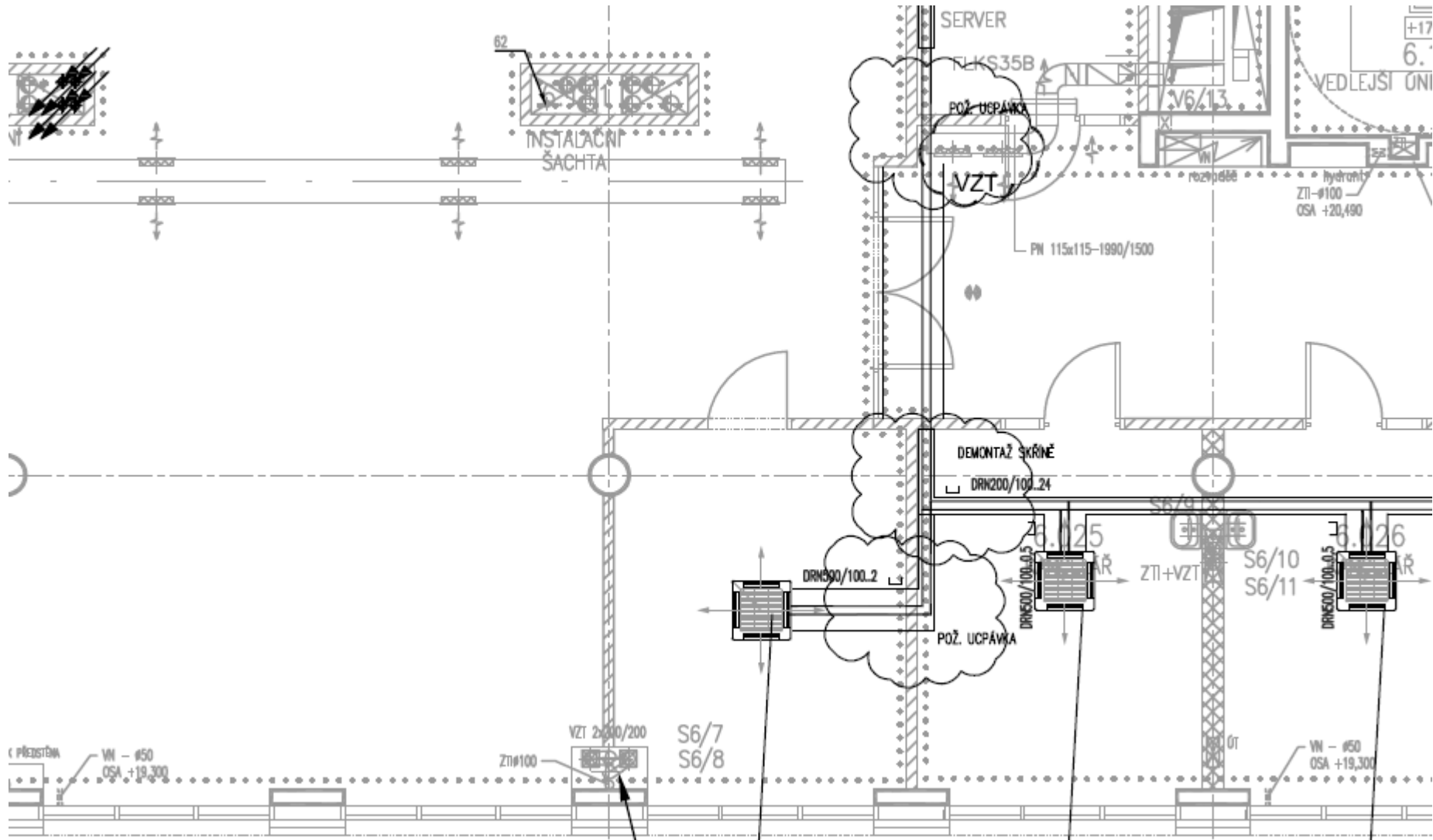
Doplnění chlazení

Střecha – sekce C2



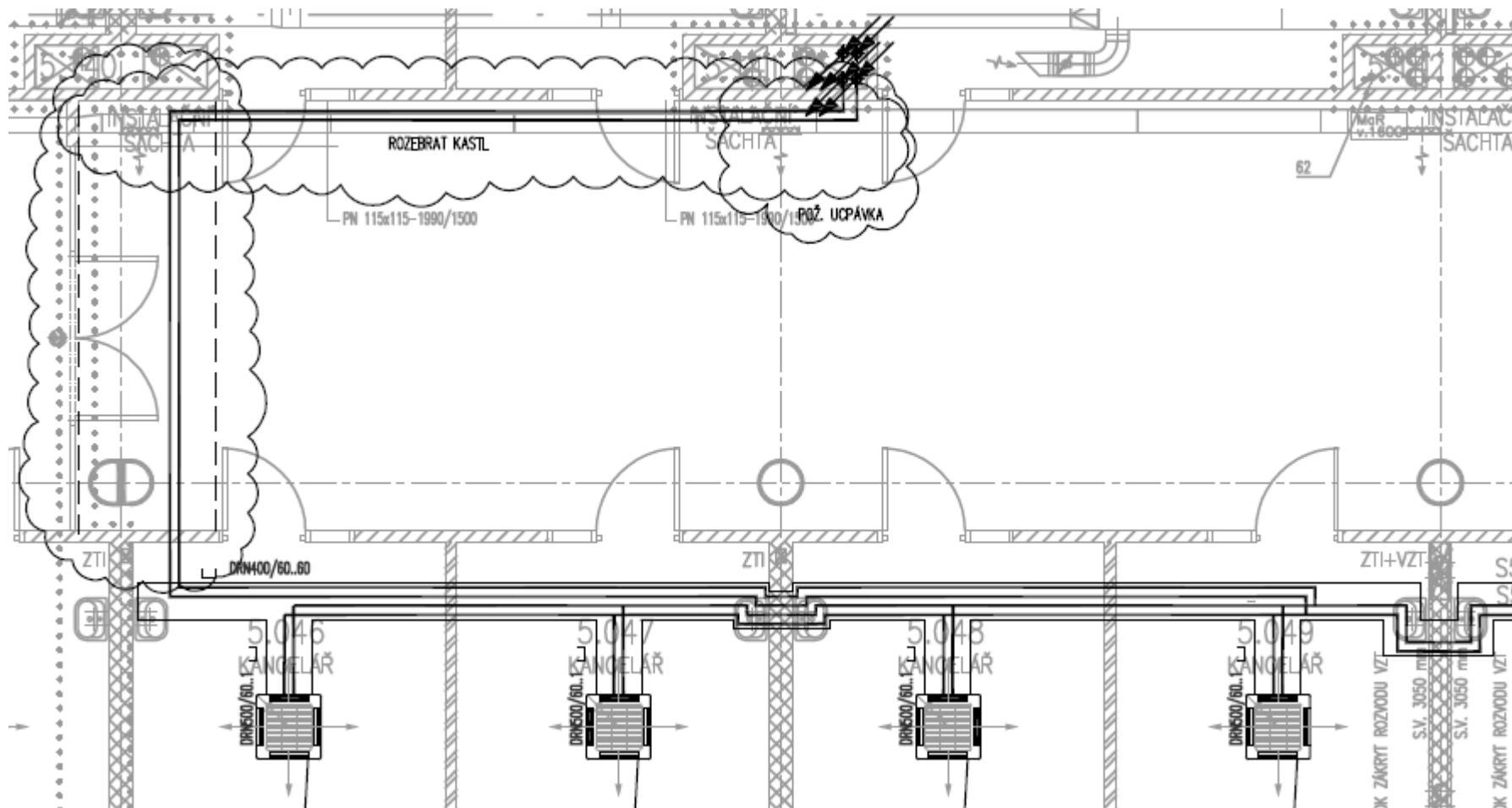
Doplnění chlazení

6.NP – sekce C2



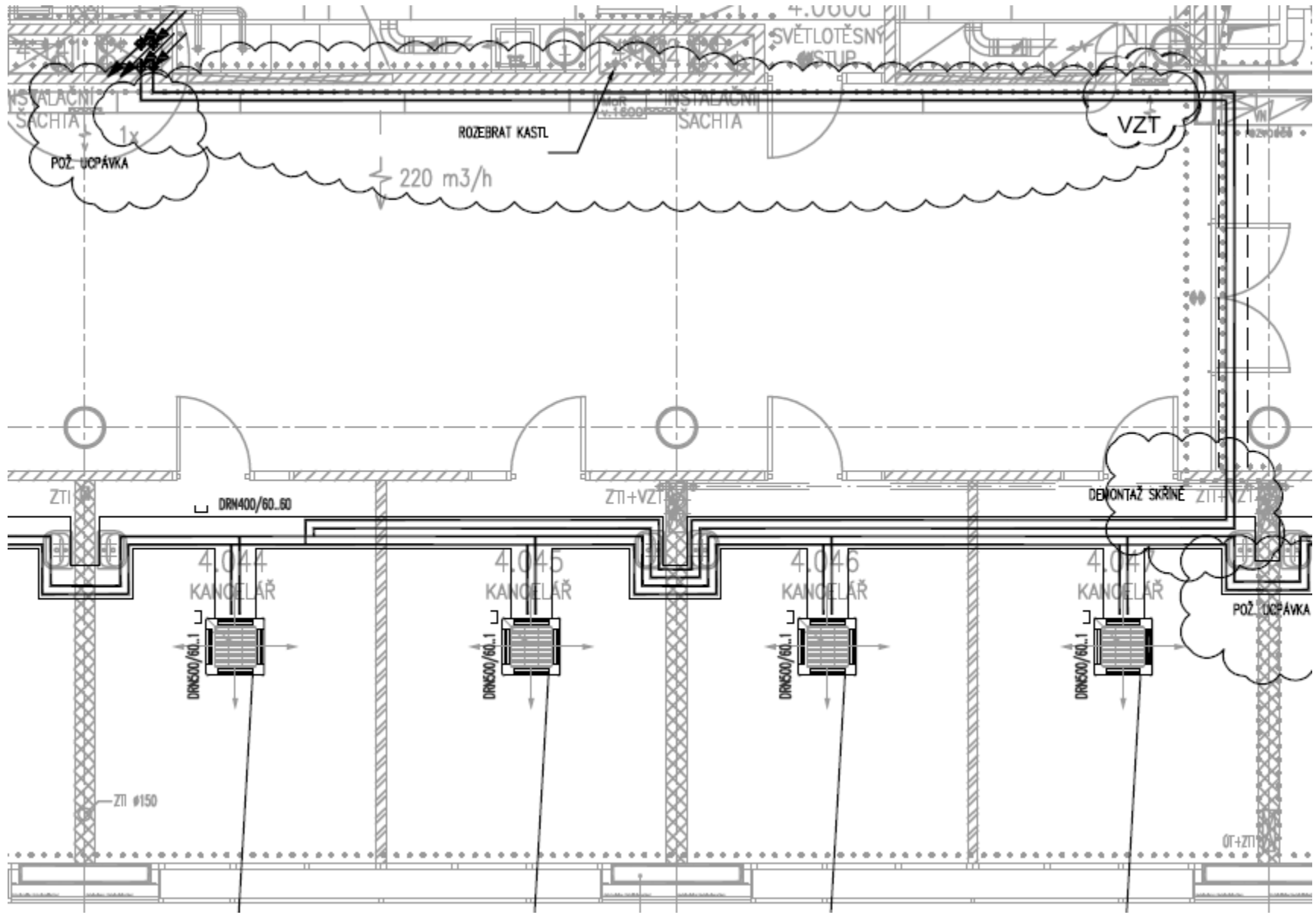
Doplnění chlazení

5.NP – sekce C2



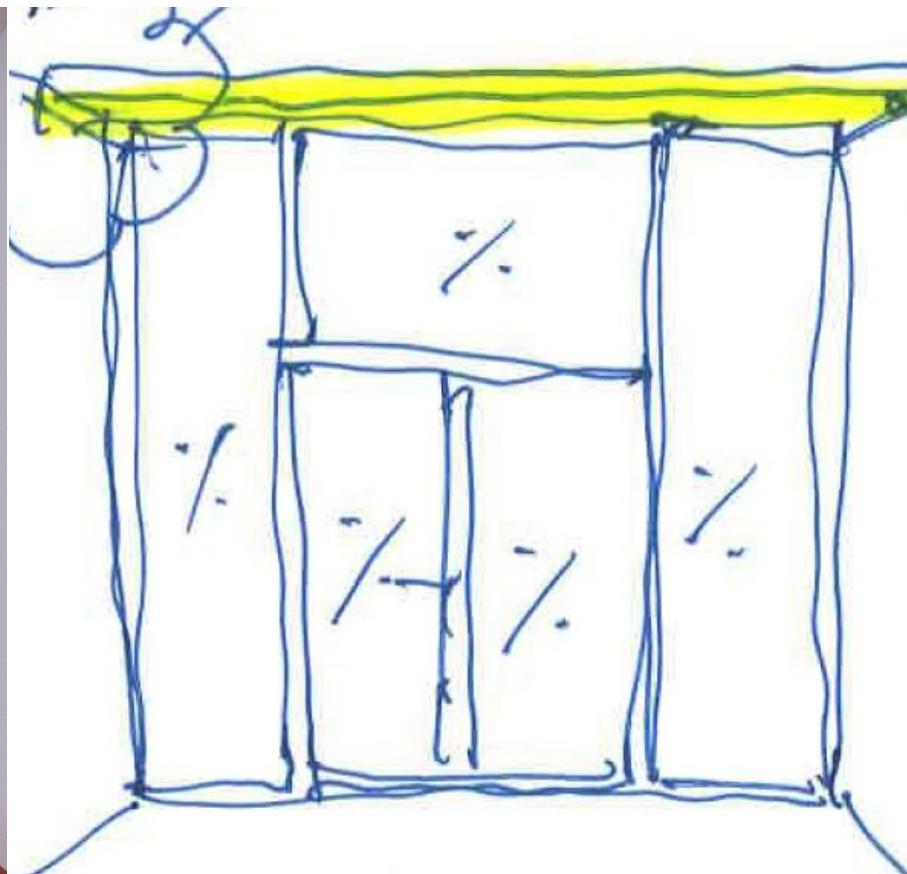
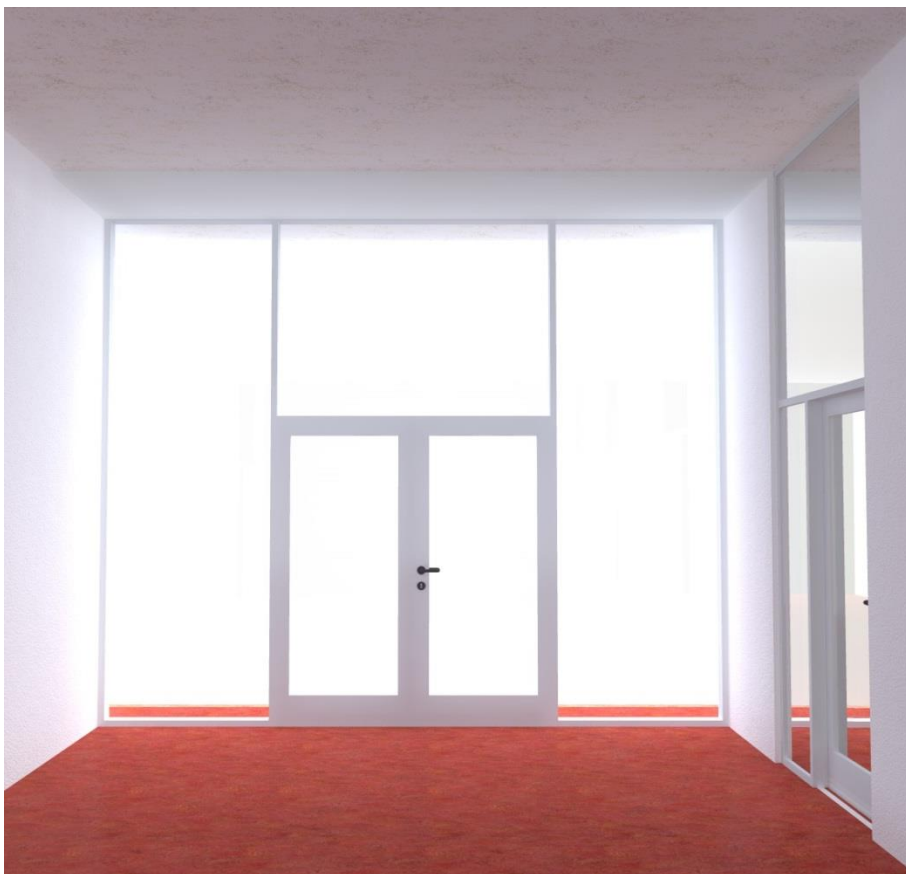
Doplnění chlazení

4.NP – sekce C2



Doplnění chlazení

Vizualizace přechodu přes chodbu



Doplnění chlazení

Vizualizace v místnostech



Výměna zkorodovaného potrubí od digestoří a uzpůsobení výfuků vzdušiny

Výměna zkorodovaného potrubí

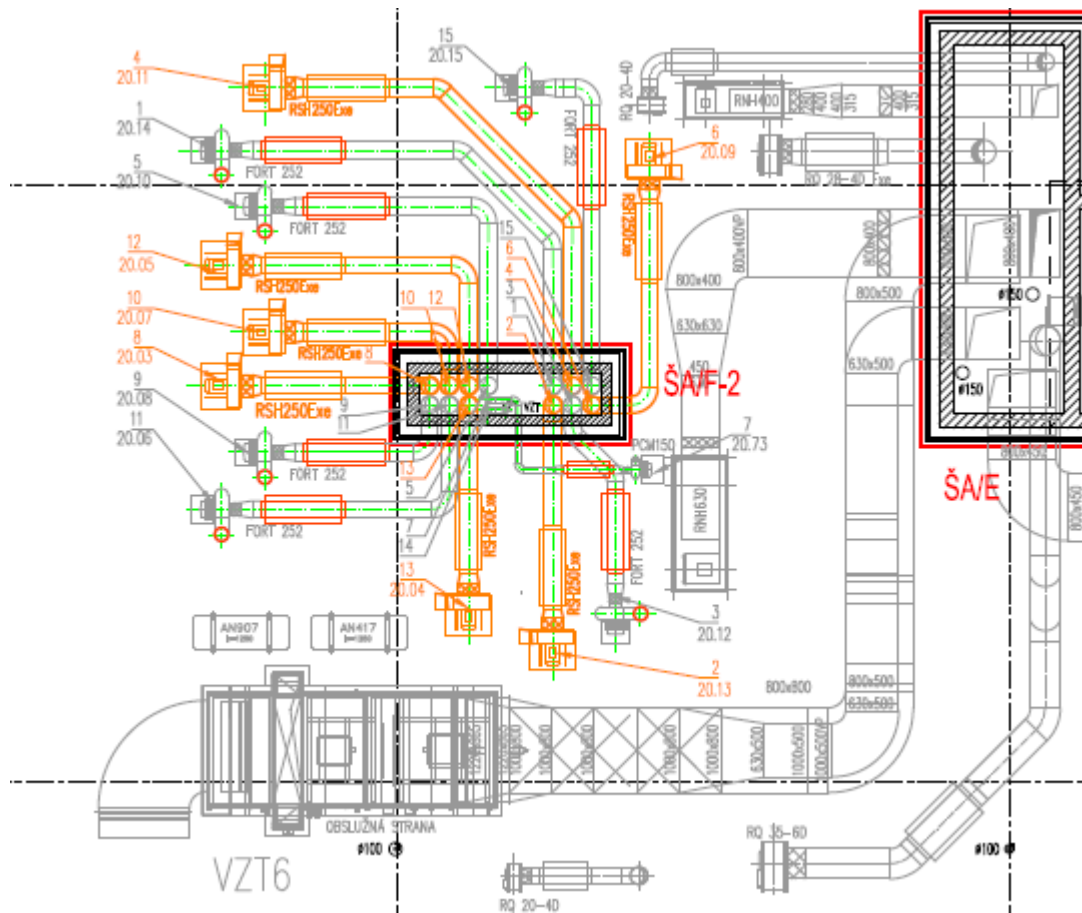
- Termín dokončení do 31. 8. 2017 resp. 15. 9. 2017
- Výměna bude probíhat po jednotlivých šachtách
- Nejproblematictější část:
 - 5.NP – přechod potrubí přes místnosti
- Výměna dvou ventilátorů pro digestoře v m.č. 2.068
 - Práce pouze na střeše
- Provedení regulace odtahů od digestoří

Uzpůsobení výfuků vzdušiny

- Výměna všech pozinkovaných tlumicích kusů u všech digestoří za plastové
- Uzpůsobení všech výfuků u všech digestoří
- Kontrola regulace odtahů – provede postupně Správa budov

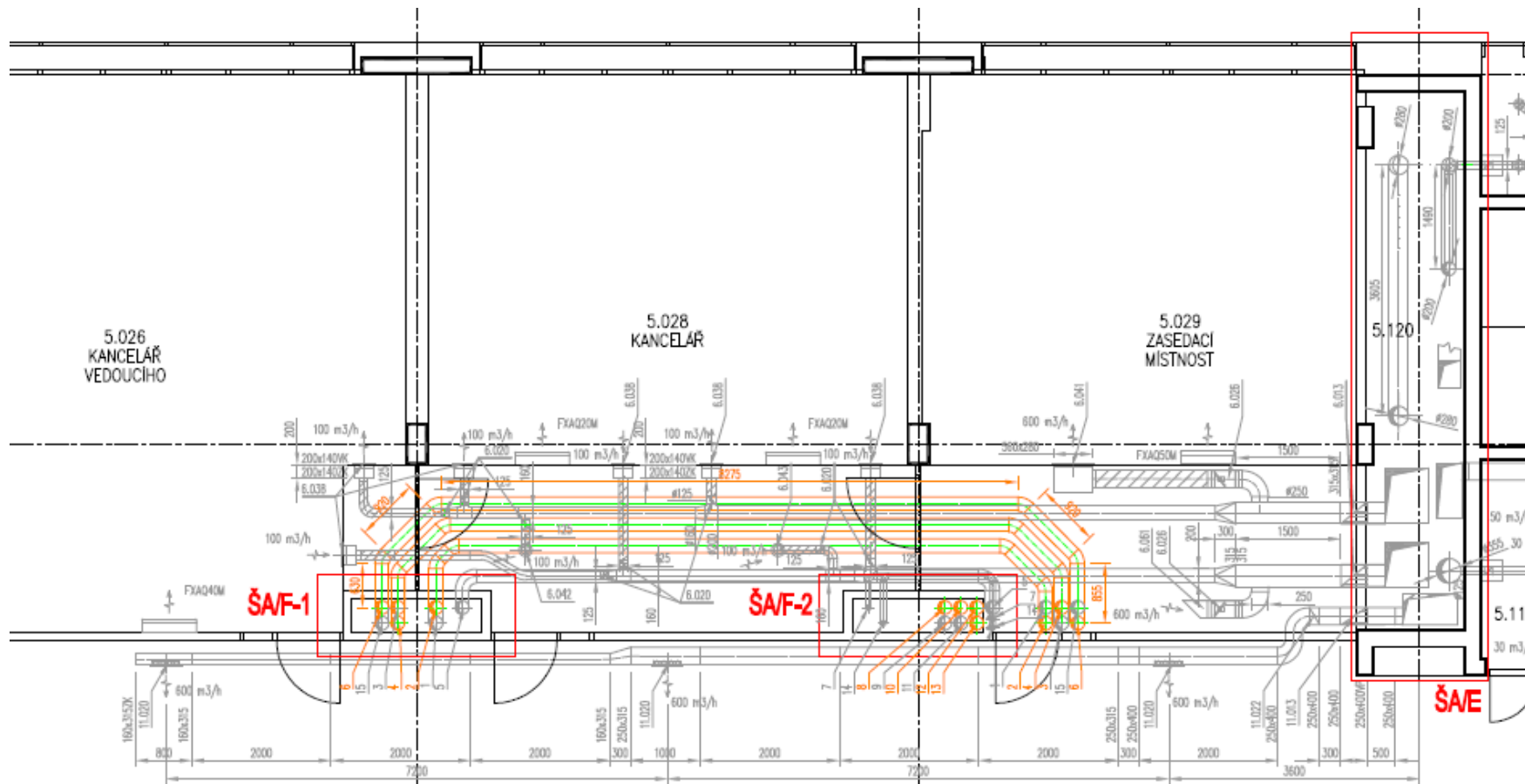
Výměna zkorodovaného potrubí od digestoří a uzpůsobení výfuků vzdušiny

Půdorys střechy



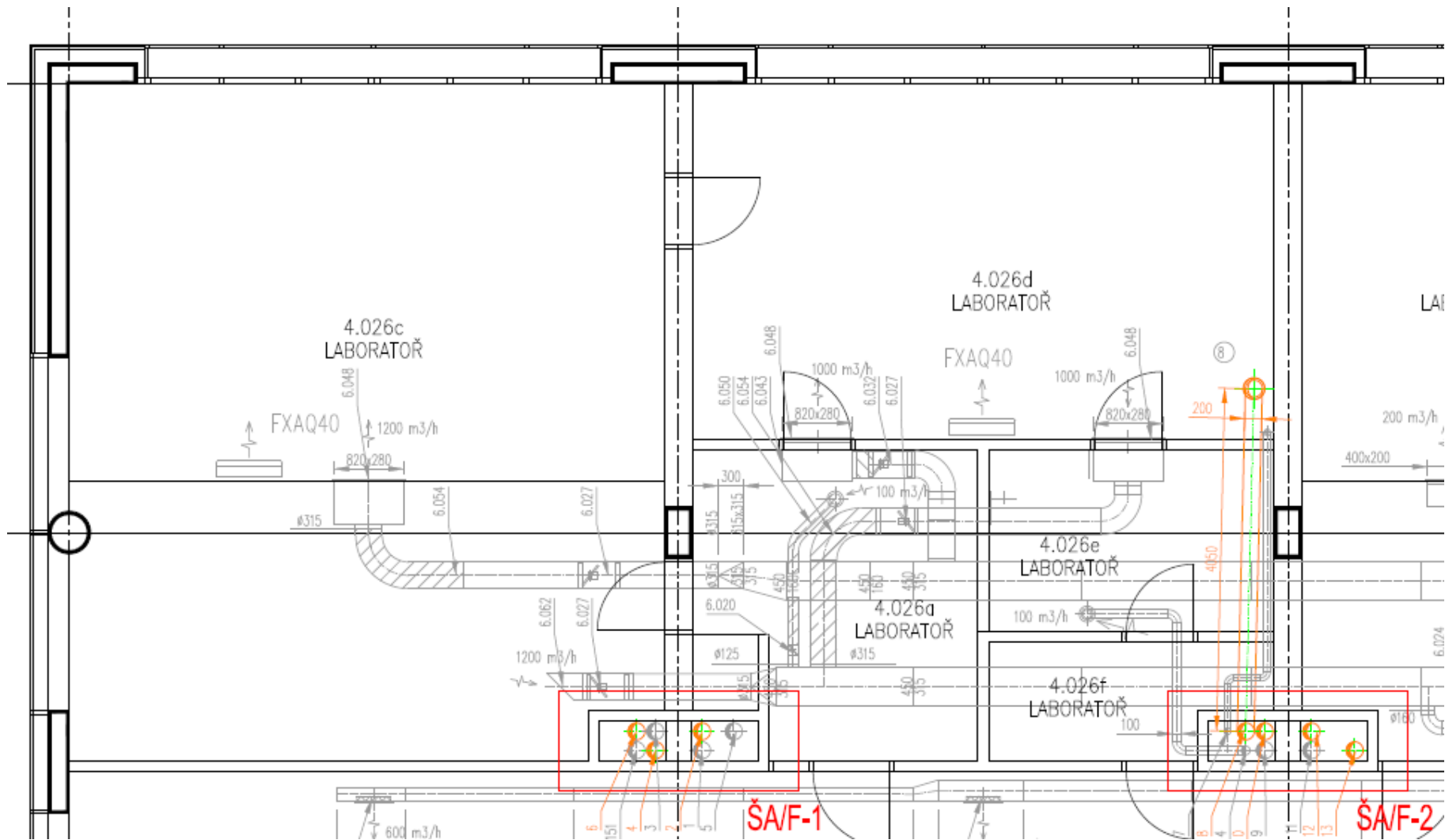
Výměna zkorodovaného potrubí od digestoří a uzpůsobení výfuků vzdušiny

Půdorys 5.NP



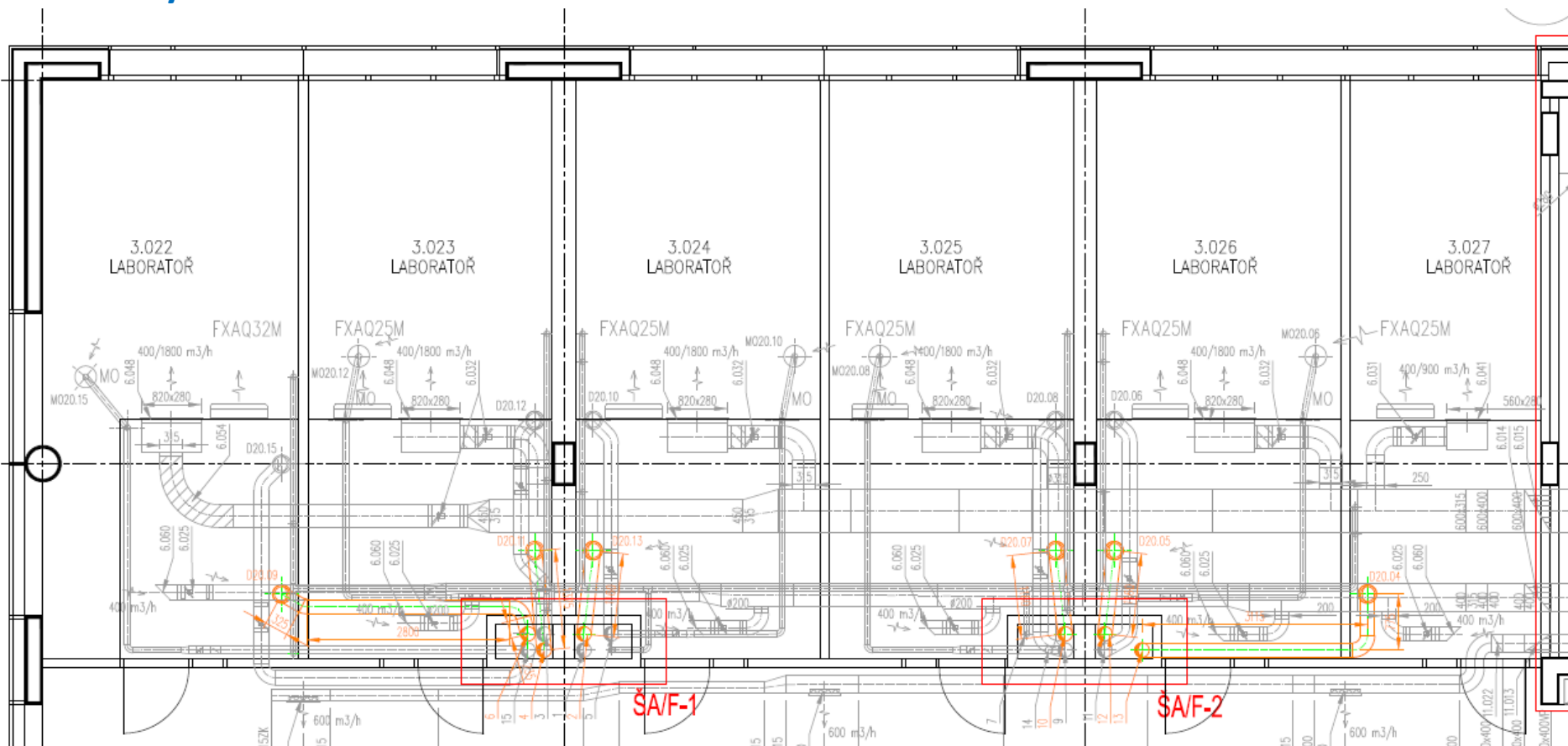
Výměna zkorodovaného potrubí od digestoří a uzpůsobení výfuků vzdušiny

Půdorys 4.NP



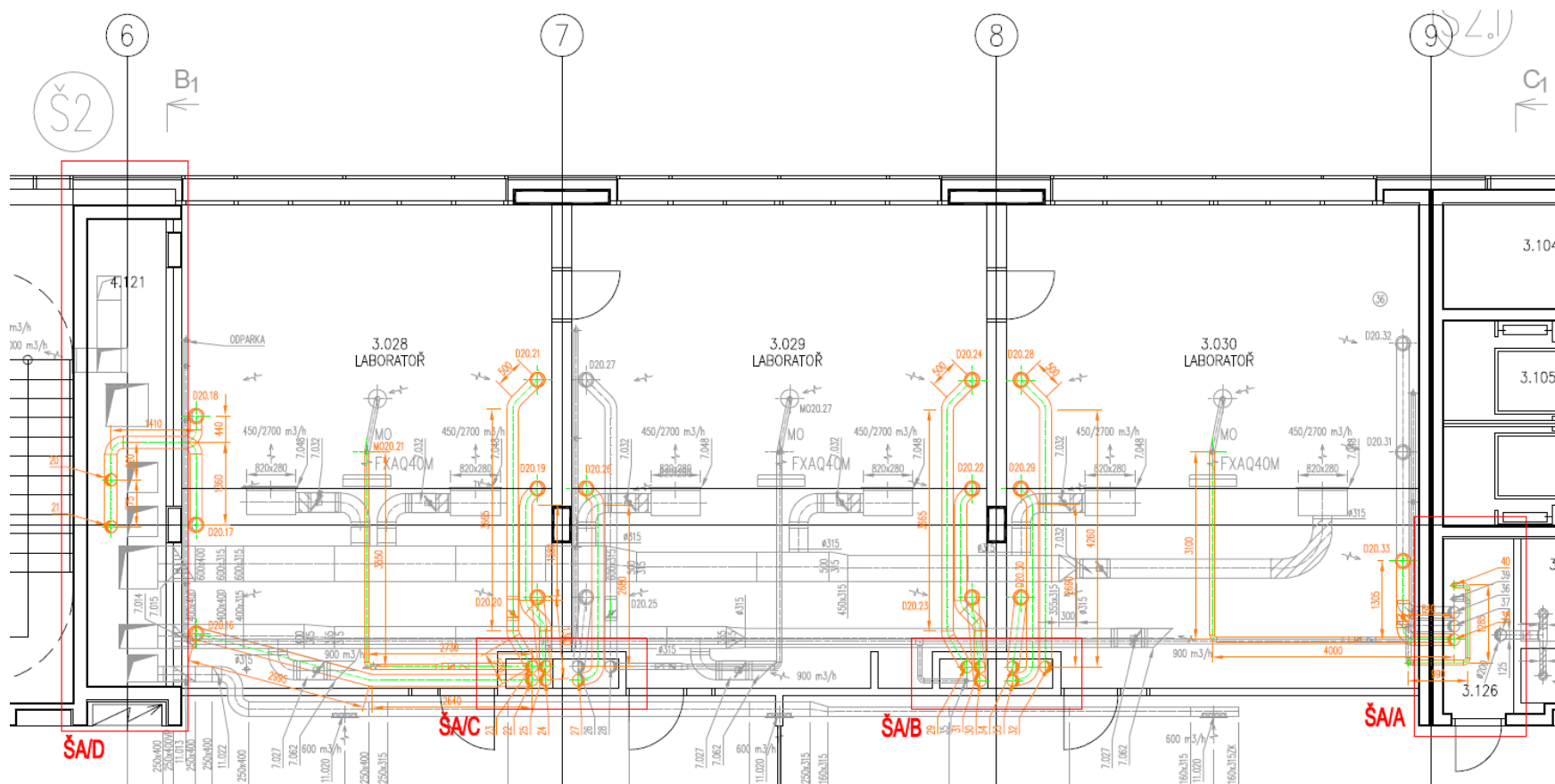
Výměna zkorodovaného potrubí od digestoří a uzpůsobení výfuků vzdušiny

Půdorys 3.NP



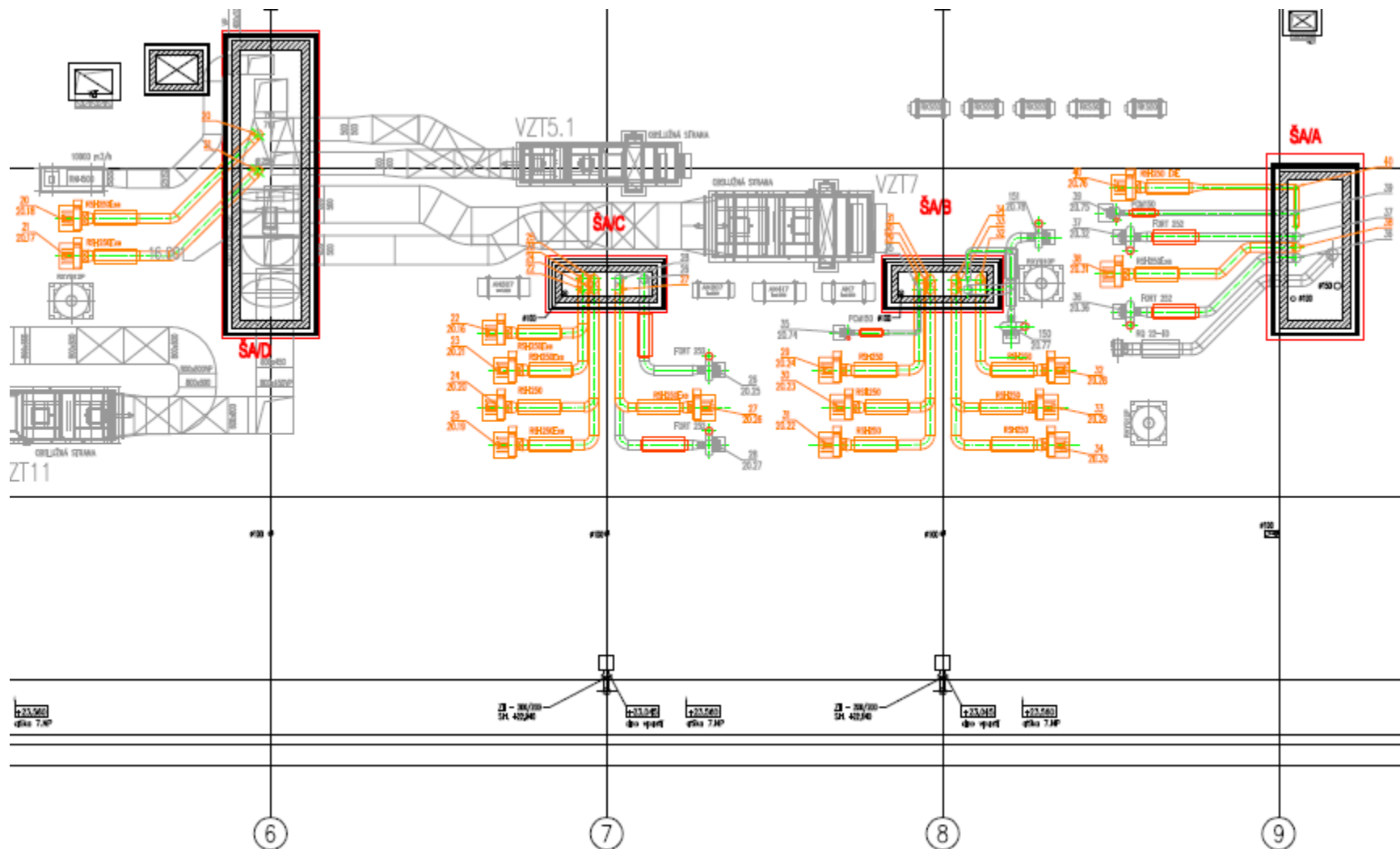
Výměna zkorodovaného potrubí od digestořů a uzpůsobení výfuků vzdušiny

Půdorys 3.NP



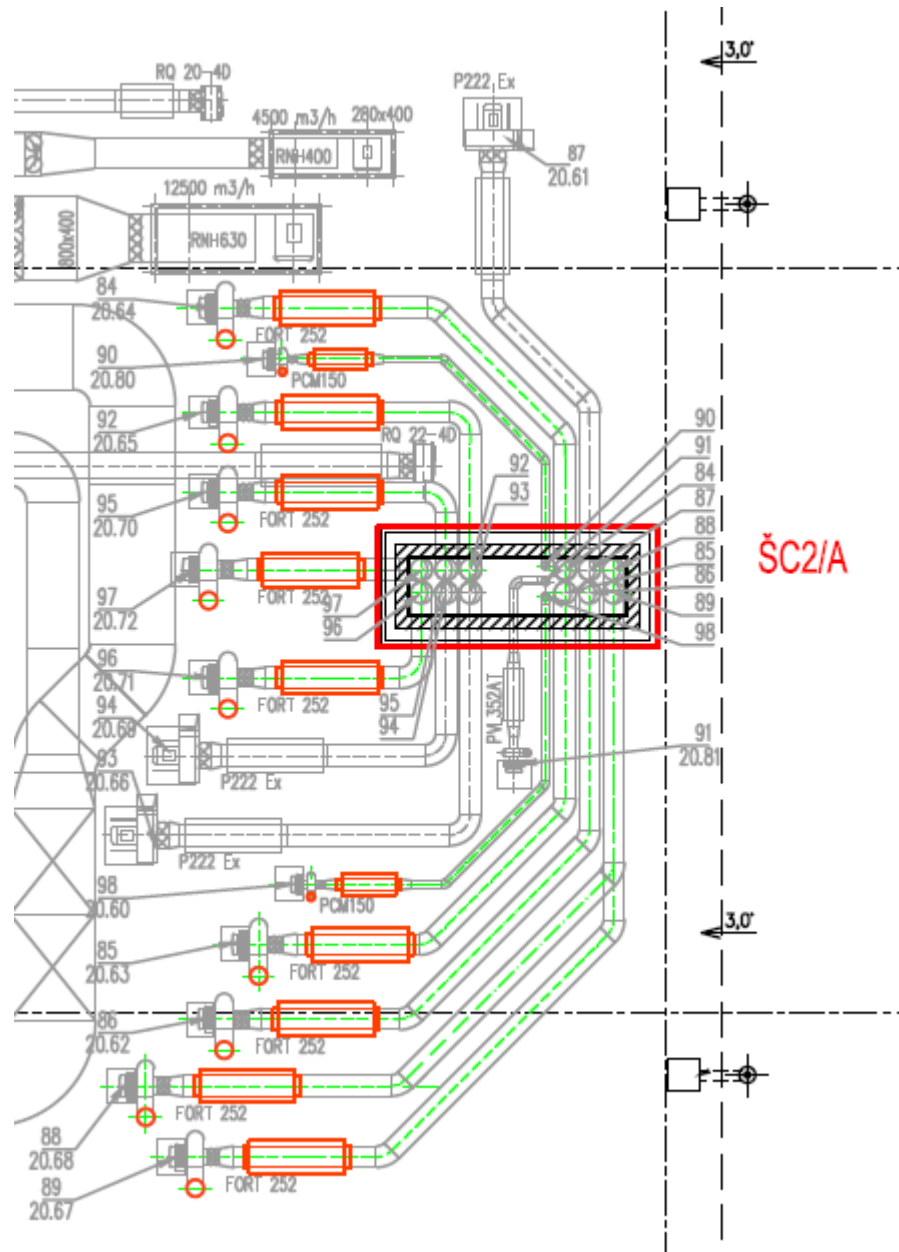
Výměna zkorodovaného potrubí od digestoří a uzpůsobení výfuků vzdušiny

Půdorys střechy



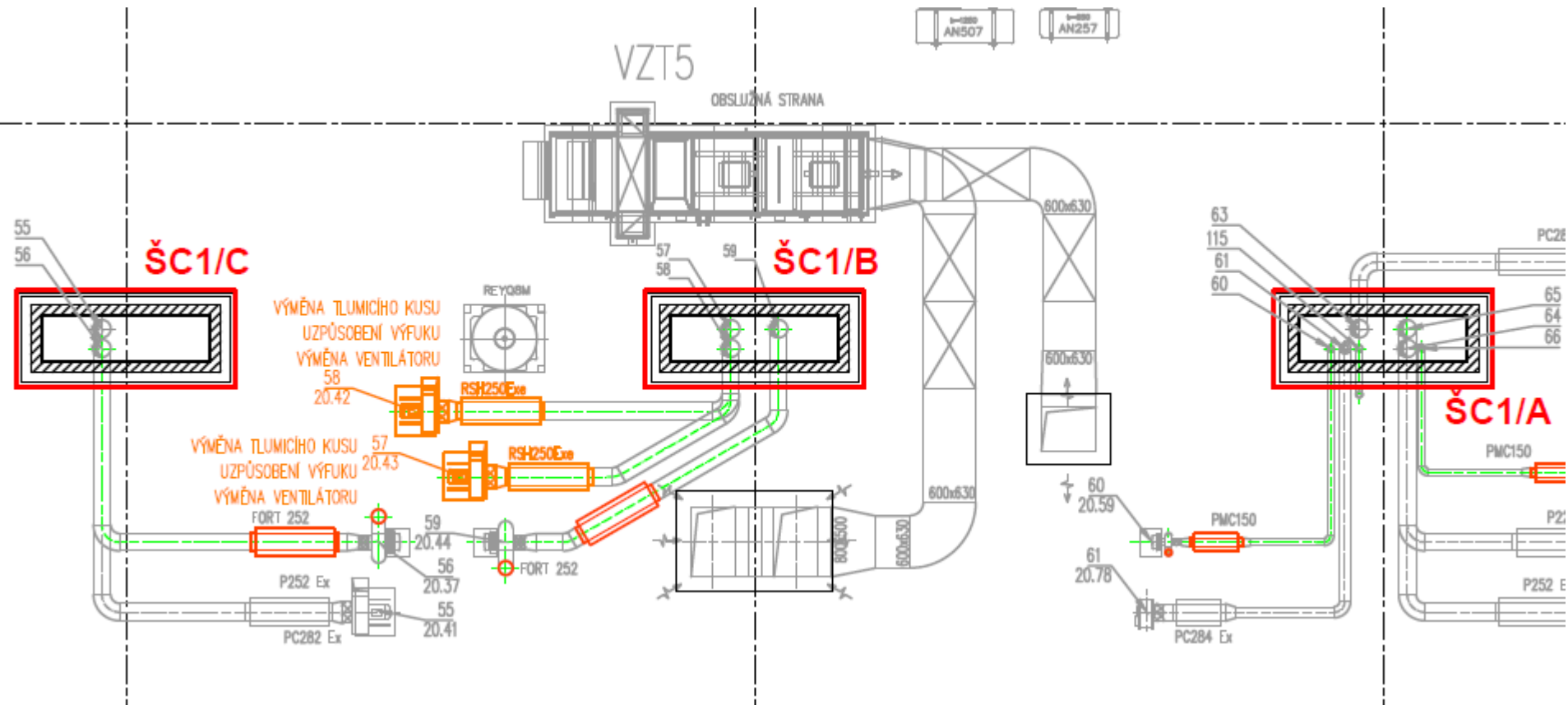
Výměna zkorodovaného potrubí od digestoří a uzpůsobení výfuků vzdušiny

Půdorys střechy



Výměna zkorodovaného potrubí od digestoří a uzpůsobení výfuků vzdušiny

Půdorys střechy



Důležitá upozornění

- Vnitřní instalace chlazení (provedení všech vnitřních jednotek chladu, rozvodů chladu, elektroinstalací a zdravotnické instalace v pracovních místnostech 2.NP, 3.NP, 4.NP a 5.NP) cca 14 dní na jedno patro
- Následná omezení pouze pro dokončovací práce „čistého“ charakteru (1 den)
- Vyklizení a následné odstěhování nábytku na chodbách – sekce A
 - bude uloženo do předem dohodnutých uzamykatelných místností (nejlépe na katedře) přesun vám pomůže zajistit SB
- Odstěhování a nastěhování nábytku v kancelářích
 - vystěhování a nastěhování bude zajišťovat SB stěhovací firmou a to buď na chodbu, nebo se nábytek uspořádá v místnosti
- Odstěhování osobních věcí
 - včetně uzamykatelných skříní v kancelářích (při realizaci může dojít i k demontáži těchto skříní)
- Odstěhování ostatních věcí (tiskárny, PC, kancelářské potřeby apod.)
 - budou uloženy do předem dohodnutých uzamykatelných místností (nejlépe na katedře) přesun vám pomůže zajistit SB

Důležitá upozornění

- Nábytek bude zakryt realizační firmou, aby nedošlo k jeho poškození.
- Hrubý úklid bude zajišťovat realizační firma, po předání dílčí části bude proveden úklid SB
- Demontáž/ montáž podhledů v chem. laboratořích zajistí realizační firma
- Vyklizení skladů chemických odpadů (hořlaviny/ nehořlaviny)
 - od 16. 6. 2017 do 15. 9. 2017 (bude sloužit jako sklad materiálu)
 - v ostatních etapách bude upřesněno
- Vyklizení kolárny v garáži
 - od 16. 6. 2017 do 15. 9. 2017 (bude sloužit jako sklad materiálu)
 - v ostatních etapách bude upřesněno
- Vymalování prostor
 - Během realizace díla dojde pouze k částečnému vymalování prostor
 - V případě zájmu jsme schopni zajistit vymalování kanceláří
 - Náklady bude hradit katedra z vlastních zdrojů
- Vyčištění podlah
 - V případě zájmu jsme schopni zajistit vyčištění marmolea v kancelářích
 - Náklady bude hradit katedra z vlastních zdrojů

Další stavební omezení na budově

- Oprava terasy v 6.NP – jihovýchodní (koleje)
 - Zákaz vstupu na terasu a do místností pod ní
- Doplnění topných kabelů k potrubí vody
 - Omezení vjezdu/ výjezdu do podzemní garáže
- Modernizace laboratoří fyziky
 - Podpořený projekt OPVV
- Výměna řídicího systému ovládní budovy
 - Přejechod na ethernet

Děkujeme za pozornost